



## СТОМАТОЛОГИЧЕСКАЯ УСТАНОВКА AJ11\* РУКОВОДСТВО ПО МОНТАЖУ

---



## Содержание

1. Техника безопасности.....	3
2. Инструменты .....	4
3. Требования к условиям монтажа .....	5
3.1 Размеры установки.....	5
3.2 Монтажное место .....	6
3.3 Требования к расположению труб:.....	7
3.4 Подключение подачи воды и воздуха .....	8
4. Упаковка .....	8
5. Монтаж.....	9
5.1 Монтаж стоматологического кресла .....	9
5.2 Выравнивание.....	11
5.3. Монтаж гидроблока .....	11
5.4 Монтаж плевательницы.....	15
5.5 Монтаж модуля врача .....	16
5.5.1 Монтаж модуля врача с нижней подачей инструментов, тип DE-1 .....	16
5.5.2 Монтаж модуля врача с нижней подачей инструментов, тип DE-4 .....	19
5.5.3 Подсоединение шлангов к стоматологической установке .....	21
5.6 Монтаж стоматологического светильника .....	22
5.7 Монтаж спинки кресла .....	25
5.8 Монтаж обивки сиденья кресла .....	27
5.9 Регулировка .....	28
5.9.1 Регулировка пантографического плеча модуля врача .....	28
5.9.2 Выравнивание гидроблока по горизонтали .....	29
5.10 Подключение воды, воздуха и электричества.....	30
6. Тестирование основных операций.....	30
7. Серийные номера деталей установки.....	31

## 1. Техника безопасности

Перед монтажом стоматологической установки, необходимо:

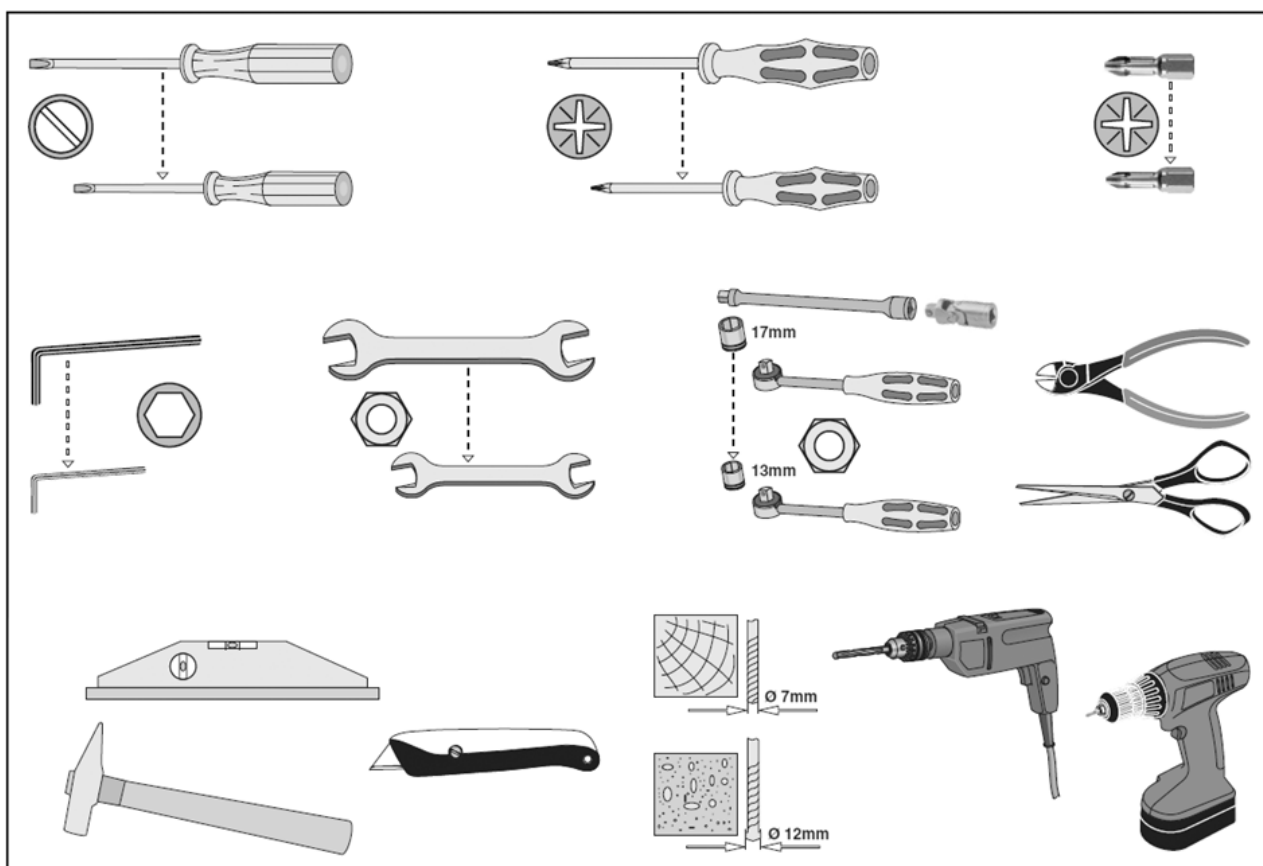
- Убедиться, выдержит ли пол необходимую нагрузку (вес стоматологической установки + вес пациента), а также провести очистку рассчитанной под установку площади.
- Проверить наличие двух основных кранов: для подачи воды и воздуха.
- Произвести слив грязной воды и спуск воздуха перед подключением.

Перед монтажом внимательно изучите данное руководство:

- Входное напряжение AC220-230 В ,50/60 Гц
- Перед работой необходимо убедиться в наличии заземления в розетке для подключения стоматологической установки.
- Все работы с электрикой должны производиться только специалистами.
- Допускается использование только рекомендованных производителем предохранителей и дополнительного оборудования.
- Не используйте стоматологическую установку в условиях высокой температуры, повышенной влажности, повышенной вибрации, легкой воспламеняемости, разбалансировки или в пыльной среде.
- Допускается использование только оригинальных запасных частей.
- Во время работы стоматологическая установка не должна контактировать с какими-либо предметами в диапазоне своего движения.
- Установка не должна использоваться в условиях повышенного электромагнитного излучения.

## 2. Инструменты

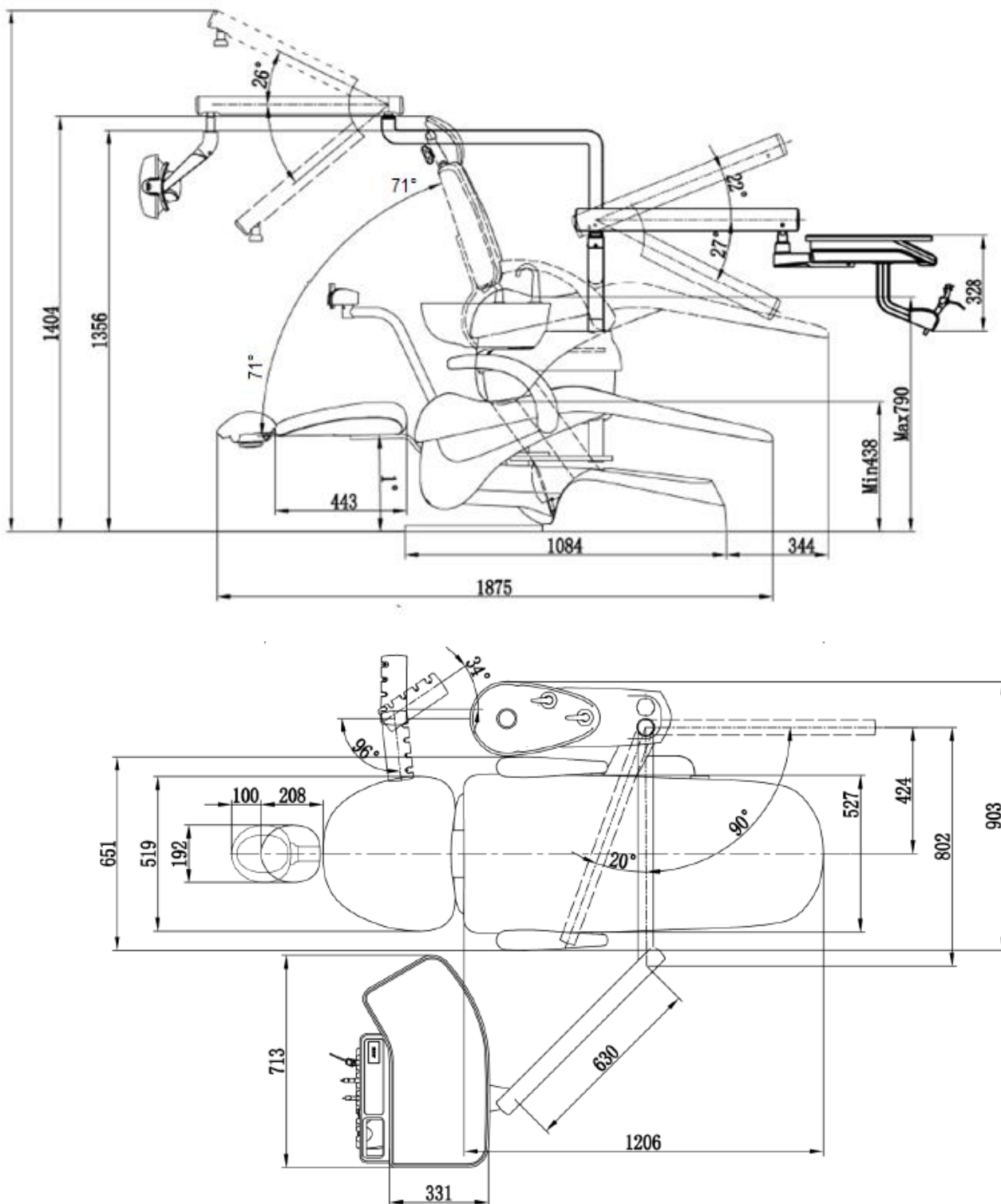
Перед монтажом стоматологической установки, необходимо для этого подготовить инструменты.



### 3. Требования к условиям монтажа

#### 3.1 Размеры установки

Рис. 1 Размеры (мм)



### 3.2 Монтажное место

Рис. 2

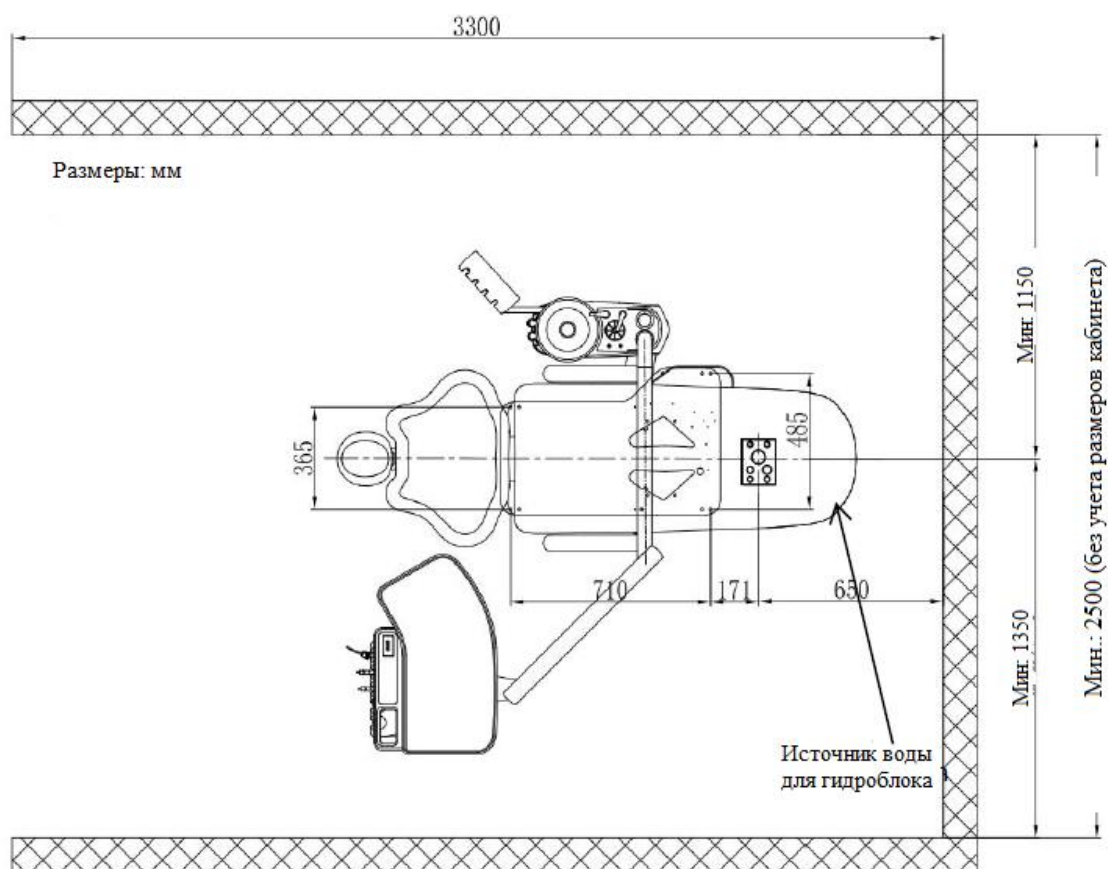


Рис. 3 Разводка труб (1)

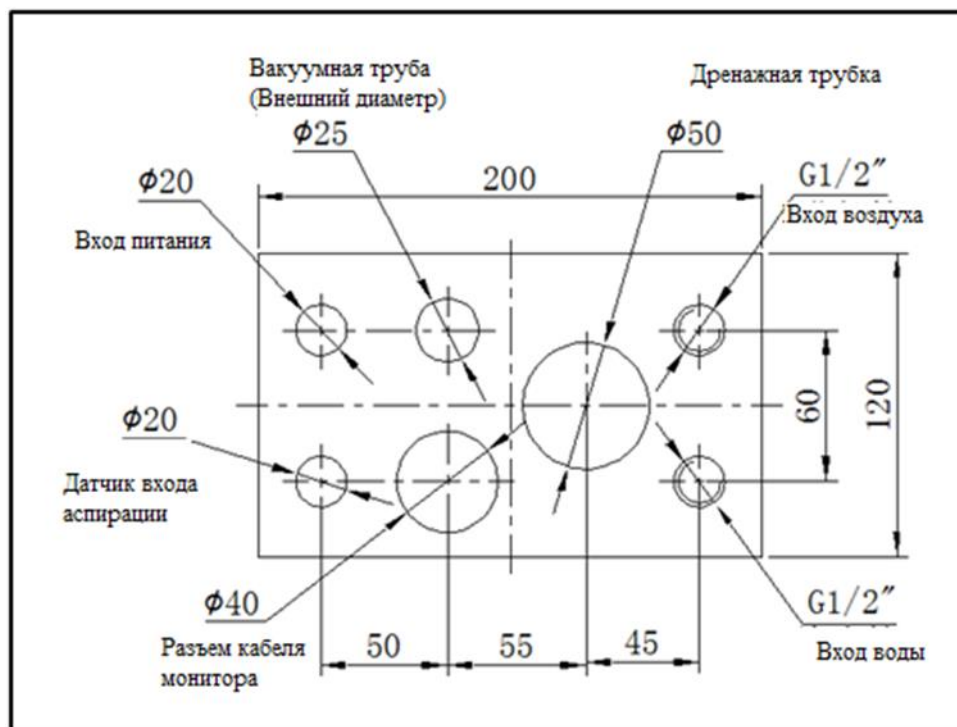
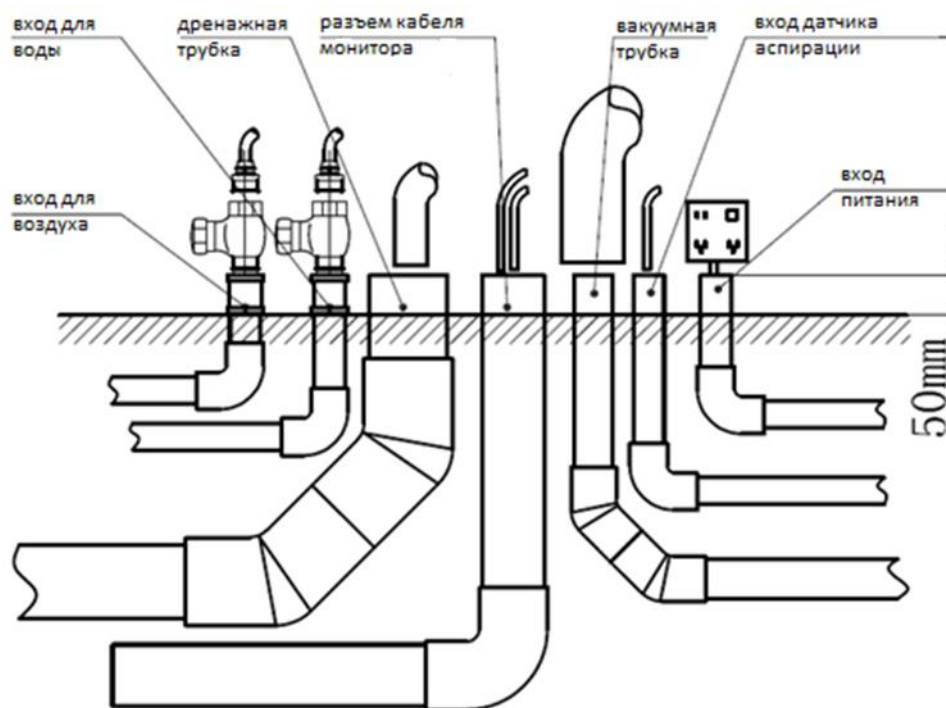


Рис. 4 Разводка труб (2)



### 3.3 Требования к расположению труб:

1. Трубка подачи воды: трубка белого цвета из полипропилена
2. Трубка подачи воздуха: бесшовная трубка из меди или нержавеющей стали.
3. Канализационная трубка: дренажная труба белого цвета из ПВХ, основная – Ø75 мм, ответвленная – Ø50 мм.
4. Трубка для мультимедийных кабелей: трубка белого цвета из ПВХ: Ø40 мм, необходимо оставить отвод для дальнейшего подключения запасного кабеля USB, сетевого кабеля, кабеля HDMI и тд.
5. Кабель питания: кабель из ПВХ, Ø20 мм, 3\*1,5 мм<sup>2</sup>.
6. Кабель датчика аспирации: кабель белого цвета из ПВХ, Ø20 мм, 2\*1мм<sup>2</sup>.
7. Вакуумная трубка: водопроводная трубка из синего ПВХ: Ø50 мм, ответвленная трубка: Ø32 мм, внешний диаметр трубки для стоматологического кресла – Ø25 мм.

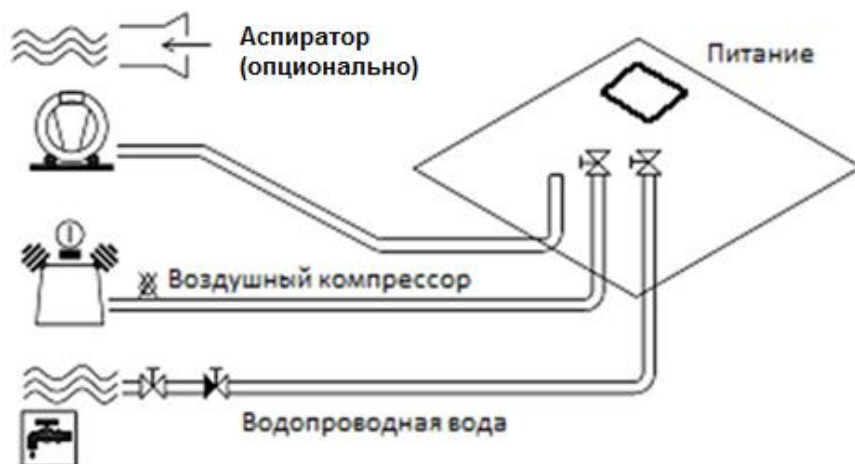
Примечание:

1. Используйте 45-градусные соединители вместо угловых для соединения дренажных и вакуумных трубок.

2. Должно быть предусмотрено подключение подачи воды для очистителя воды и воздушного компрессора.
3. В каждом кабинете должен быть стабилизатор для подключения стоматологического кресла.

### 3.4 Подключение подачи воды и воздуха

Рис. 5 Установка труб

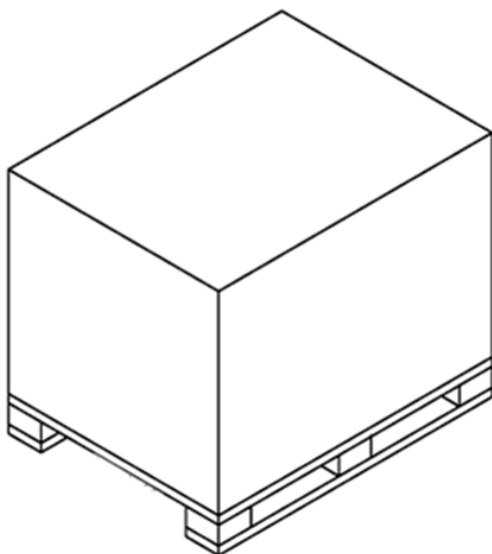


## 4. Упаковка

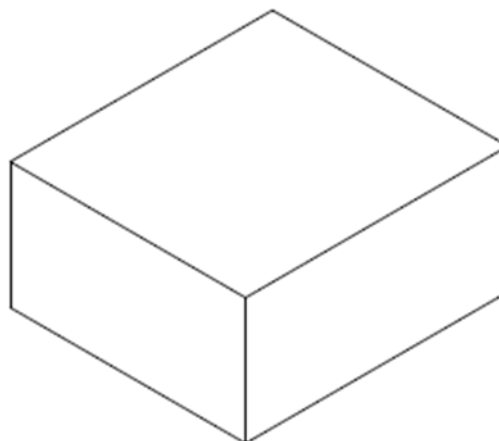
**Примечание:** стоматологическая установка упакована в картонные коробки. Пожалуйста, перед монтажом убедитесь, что все комплектующие получены в целости.

Рис. 6 Раздельный тип упаковки (картонные коробки)

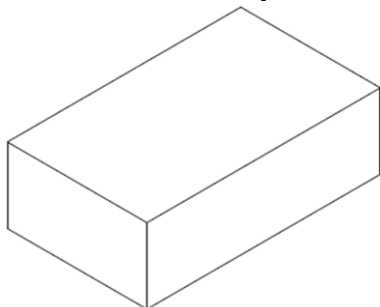
Упаковка стоматологического кресла



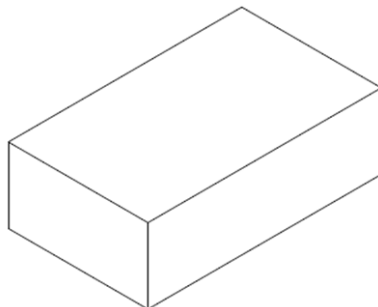
Упаковка модуля врача



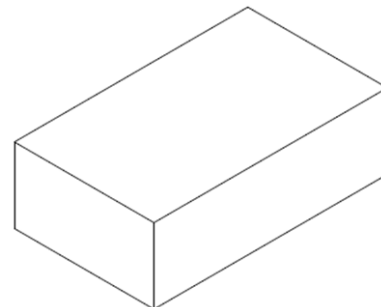
**Упаковка обивки кресла  
стоматологической установки**



**Упаковка обивки стула**



**Упаковка стоматологического  
светильника**

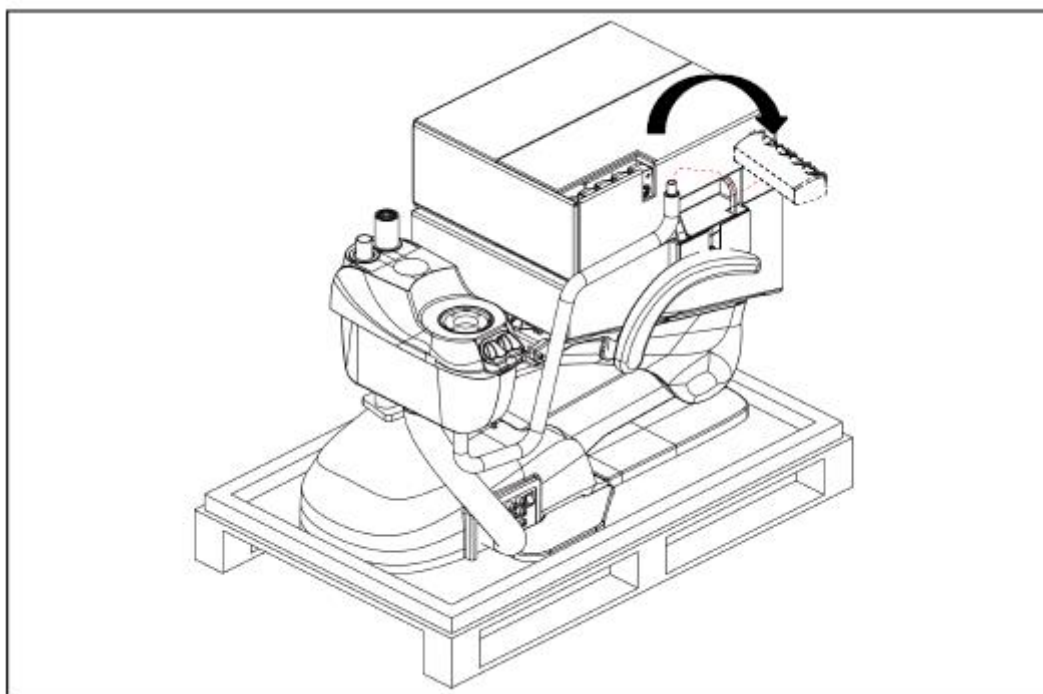


## 5. Монтаж

### 5.1 Монтаж стоматологического кресла

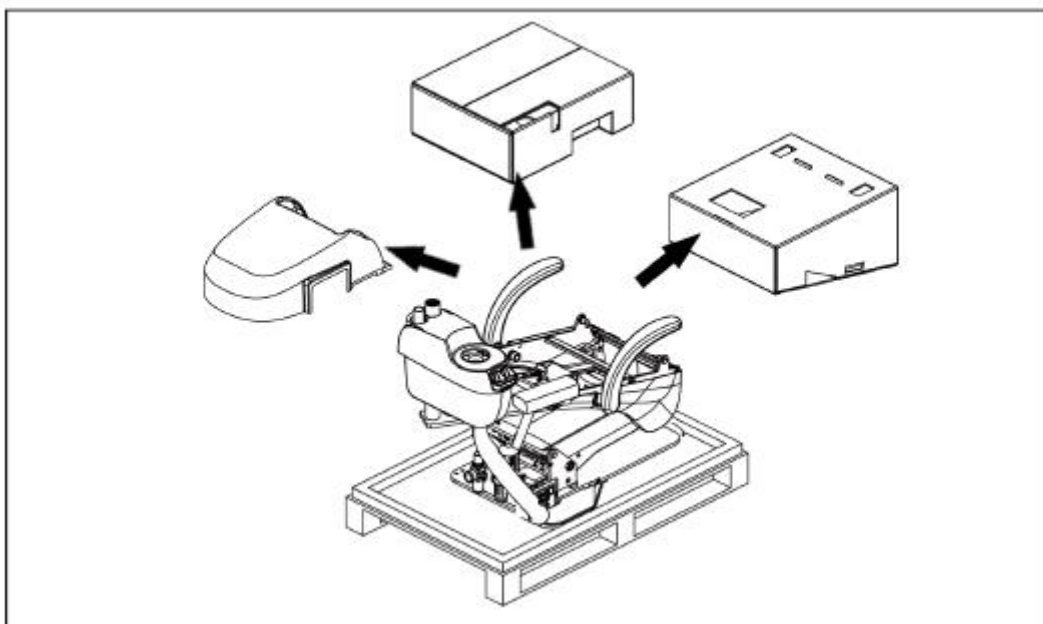
1. Откройте коробку со стоматологическим креслом и извлеките дополнительную панель управления из коробки и установите ее на модуль ассистента.

Рис. 7



2. Извлеките из общей упаковочной коробки отдельные коробки и картон.
3. Извлеките переднюю накладку и коробку с запчастями.
4. Осмотрите стоматологическое кресло и запчасти на предмет возможных повреждений и убедитесь, что комплектность соблюдена.

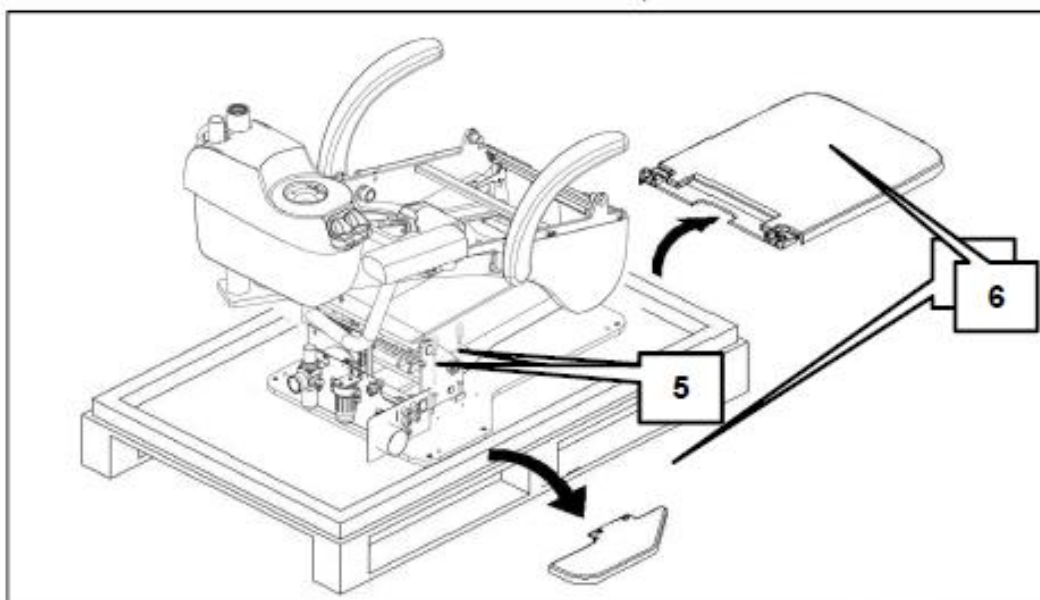
Рис. 8



5. Открутите винты, фиксирующие заднюю нижнюю накладку кресла и небольшую защитную накладку.

6. Снимите заднюю нижнюю накладку кресла и небольшую защитную накладку.

Рис. 9

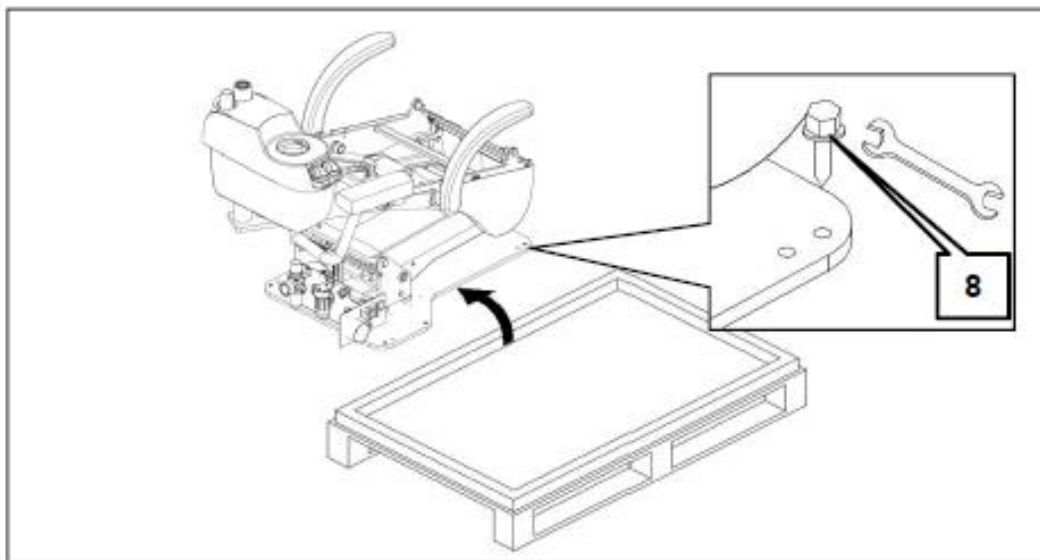


7. При помощи гаечного ключа открутите четыре установочных винта, которые крепят кресло к деревянному основанию упаковки.

8. Поднимите и перенесите стоматологическое кресло с деревянного основания упаковочной коробки на монтажное место.

9. Подключите установку к электропитанию, поднимите кресло вверх для дальнейшей сборки.

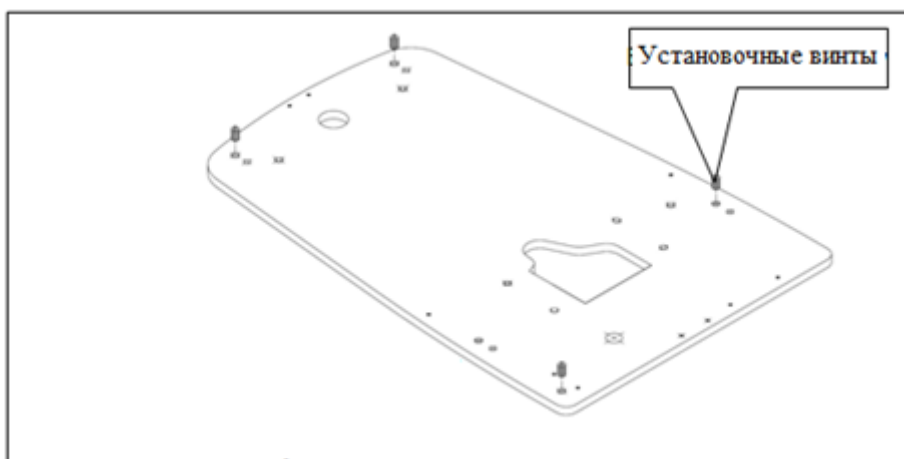
Рис. 10



### 5.2 Выравнивание

Для того чтобы выровнять установку по горизонтали, необходимо использовать регулировочные винты. Установку можно закрепить на полу при помощи болтов.

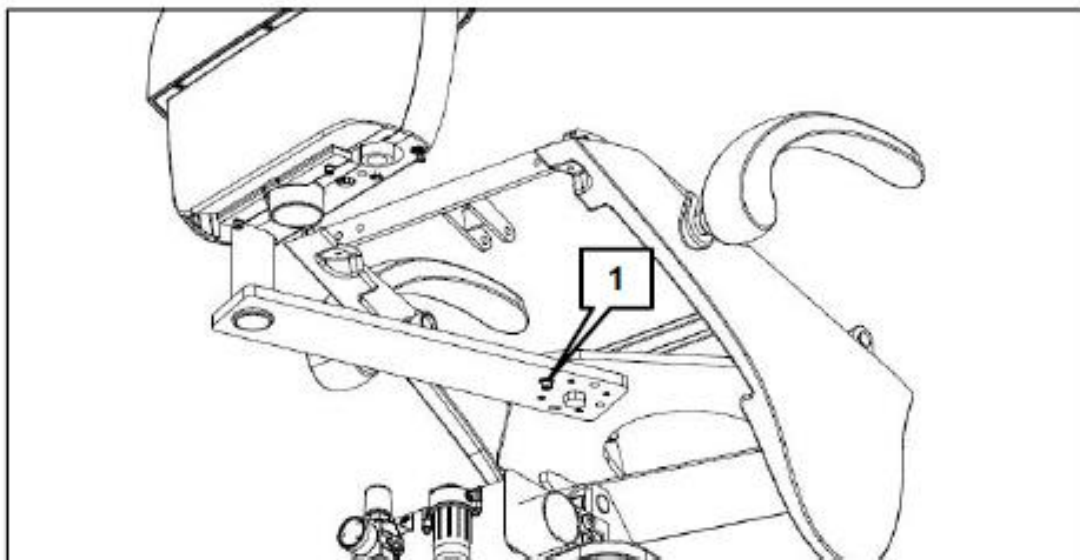
Рис. 11



### 5.3. Монтаж гидроблока

1. Открутите фиксирующий винт 1 на нижней соединительной пластине гидроблока.  
Примечание: снятый винт не нужно куда устанавливать.

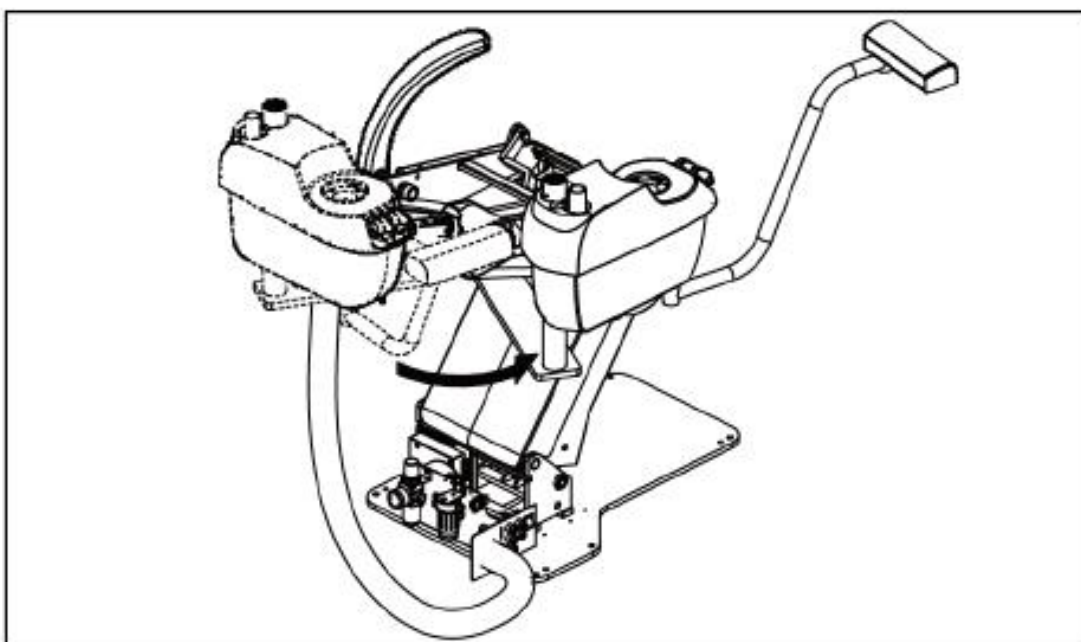
Рис. 12



2. Поверните гидроблок в левую сторону от стоматологического кресла, установите параллельно основанию кресла.

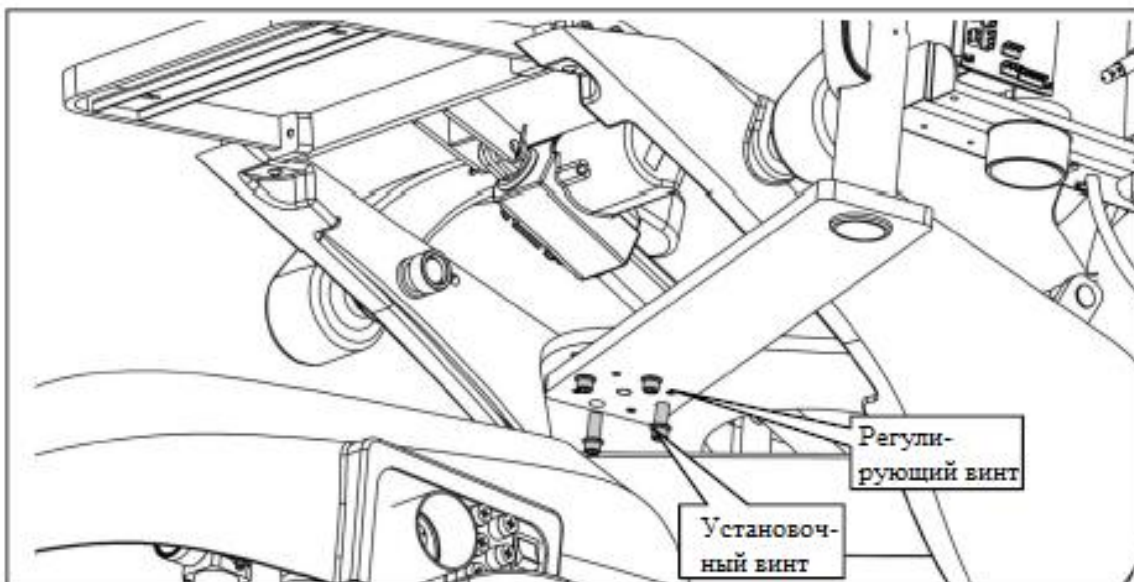
Примечание: все шланги нужно выпрямить после разворота гидроблока.

Рис.13



3. При помощи четырех винтов М10\*45 с внутренним шестигранником из прилагаемого комплекта винтов зафиксируйте соединительную пластину гидроблока. Установите четыре установочных винта.

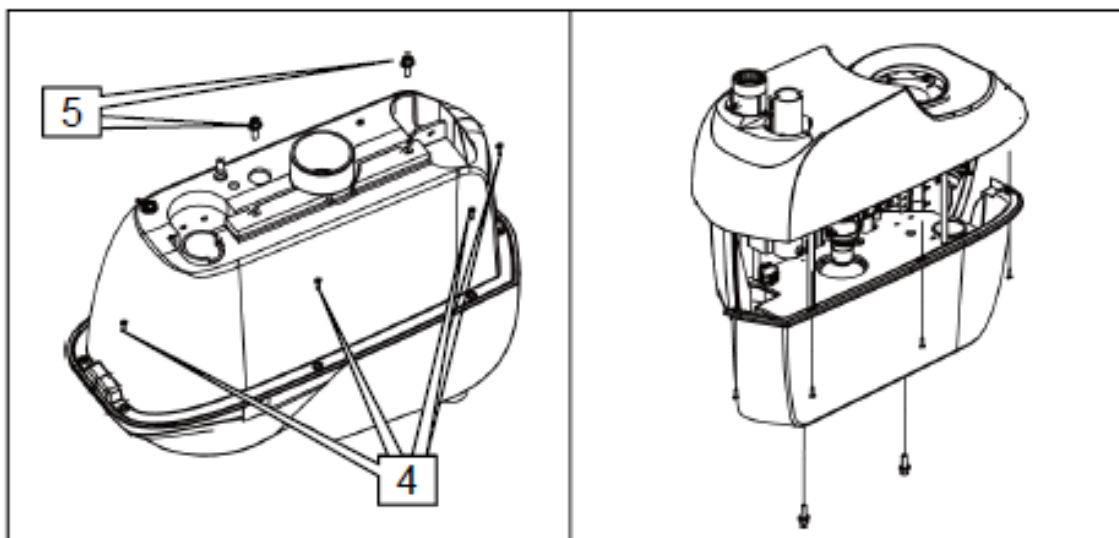
Рис. 14



4. При помощи отвертки извлеките четыре винта М4\*12 с крестообразным шлицем.

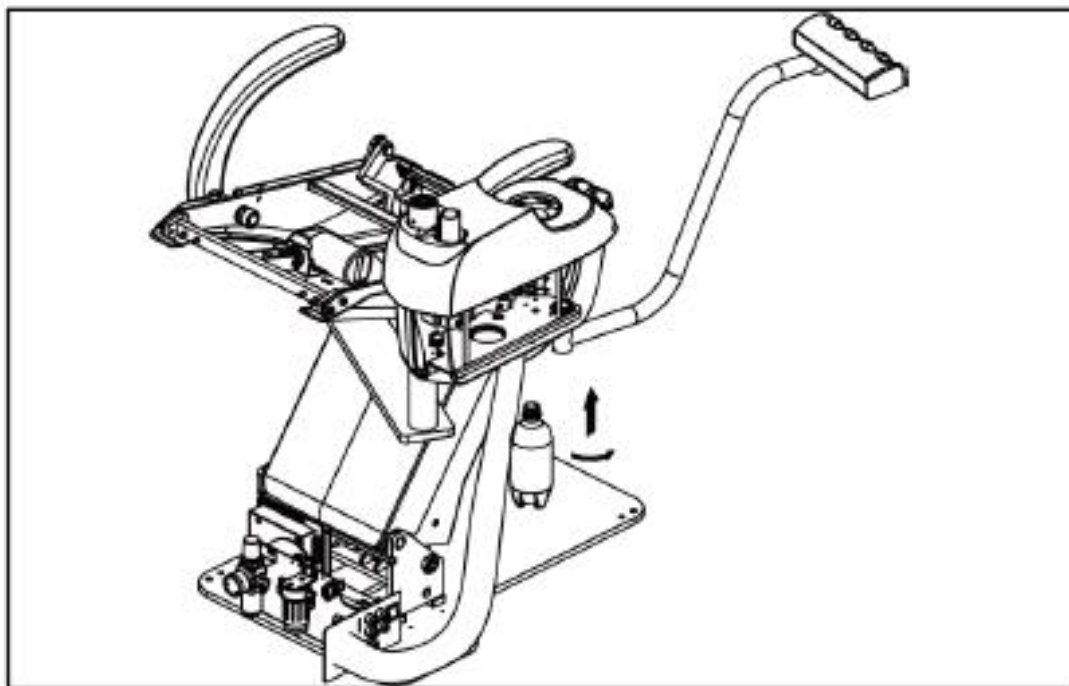
5. Ослабьте два М6\*25 винта и снимите крышку гидроблока.

Рис. 15



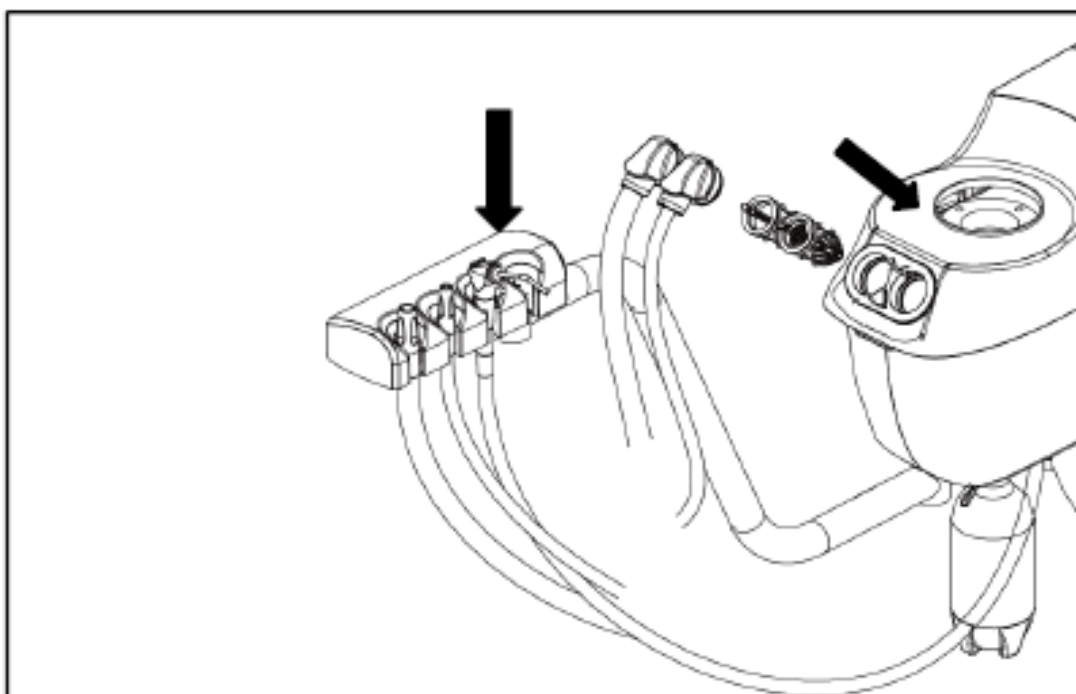
6. Ввинтите бутылку для дистиллированной воды в посадочное место в нижней части гидроблока.

Рис. 16



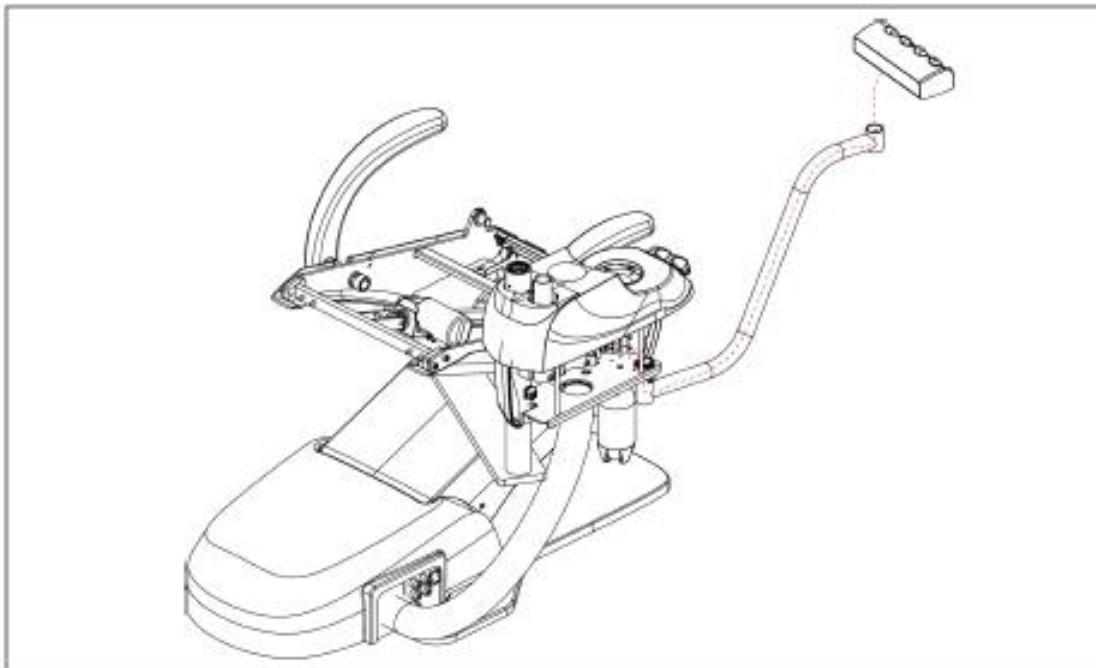
7. Установите два сетчатых фильтра в отсек для фильтров в корпусе гидроблока. Далее подсоедините к фильтрам шланг пылесоса и шланг слюноотсоса (примечание: в фильтр с левой стороны устанавливается шланг пылесоса, в фильтр с правой стороны устанавливается шланг слюноотсоса). Далее установите в порты держателя инструментов модуля ассистента основания пылесоса, слюноотсоса и многофункционального пистолета.

Рис. 17



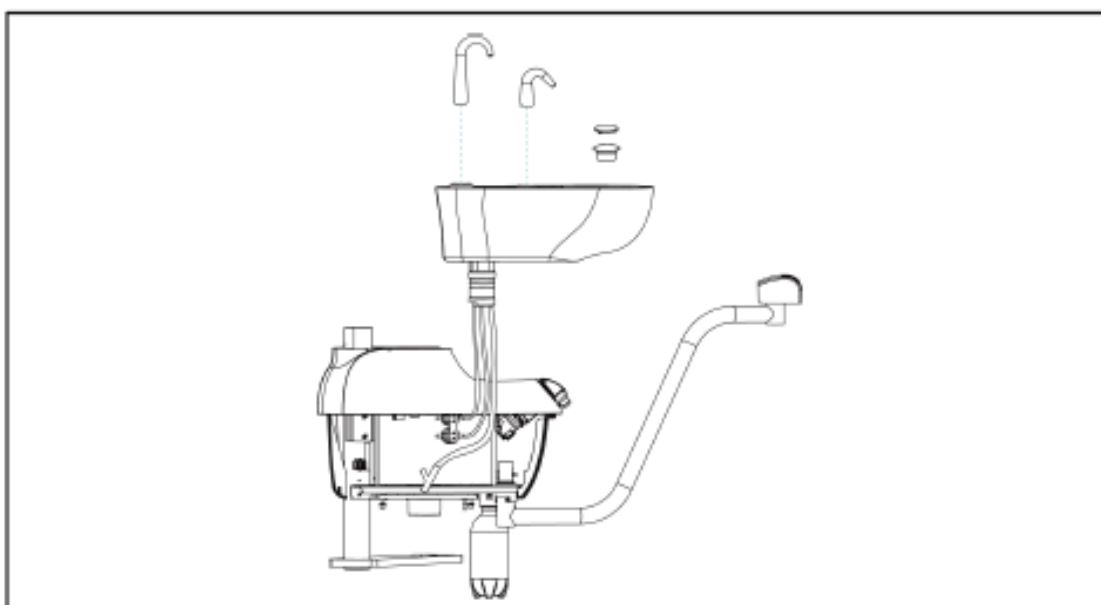
8. Расправьте шланги, подключаемые к модулю ассистента. Заправьте излишне свисающие шланги в корпус гидроблока.

Рис. 18



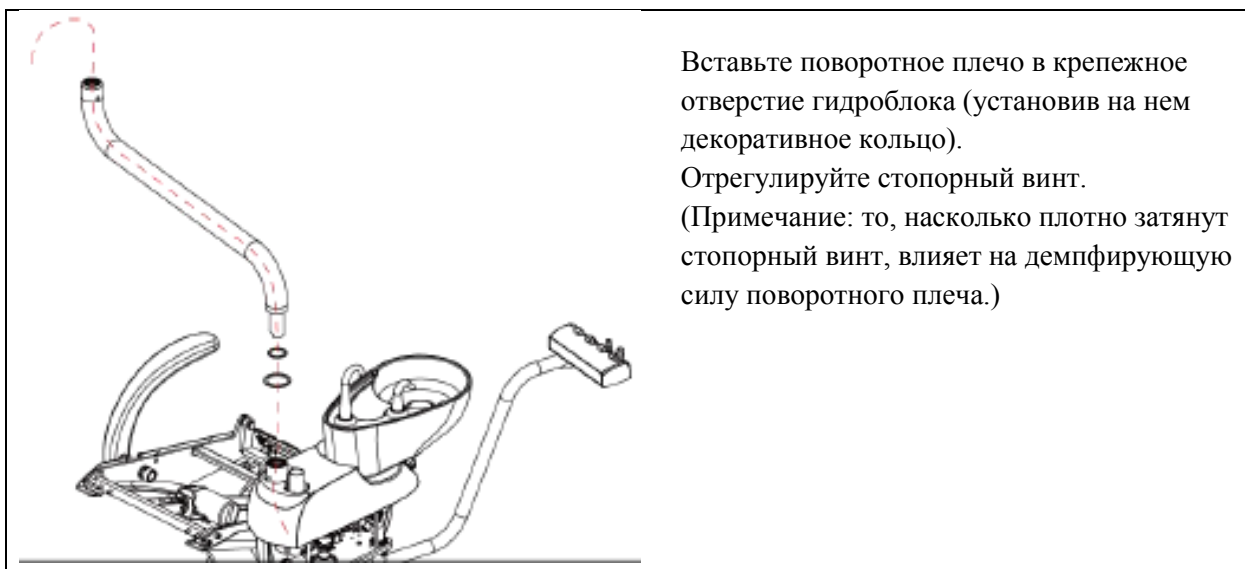
1. Перед установкой чаши плевательницы снимите дверцу гидроблока.
2. Установите шланги для наполнения стакана и ополаскивания плевательницы.

Рис. 19



## 5.5 Монтаж модуля врача

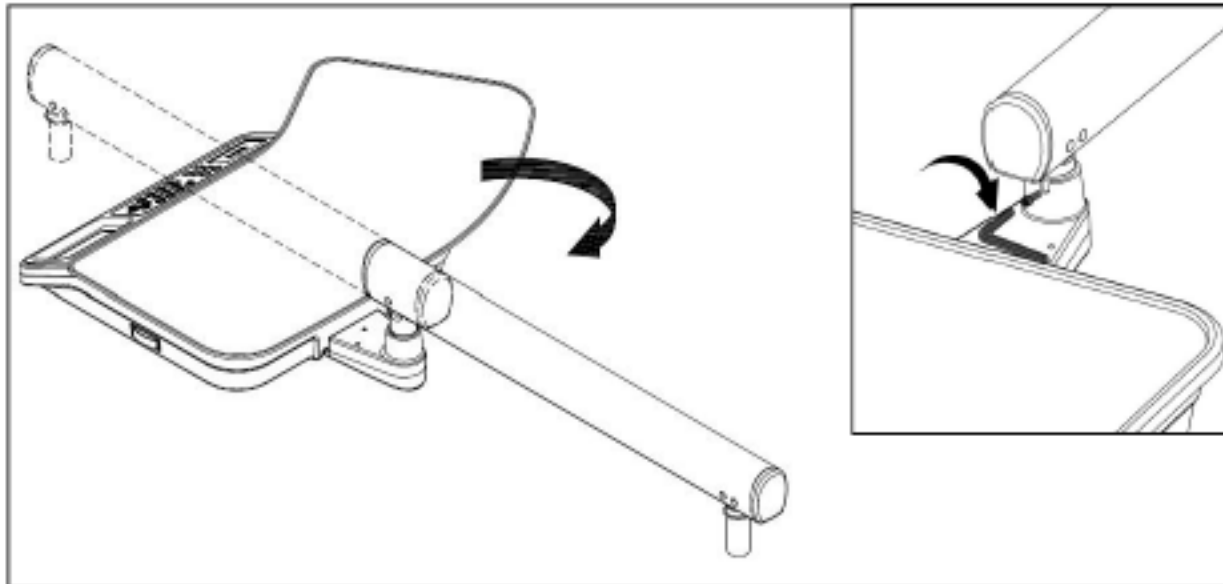
Рис. 20



### 5.5.1 Монтаж модуля врача с нижней подачей инструментов, тип DE-1

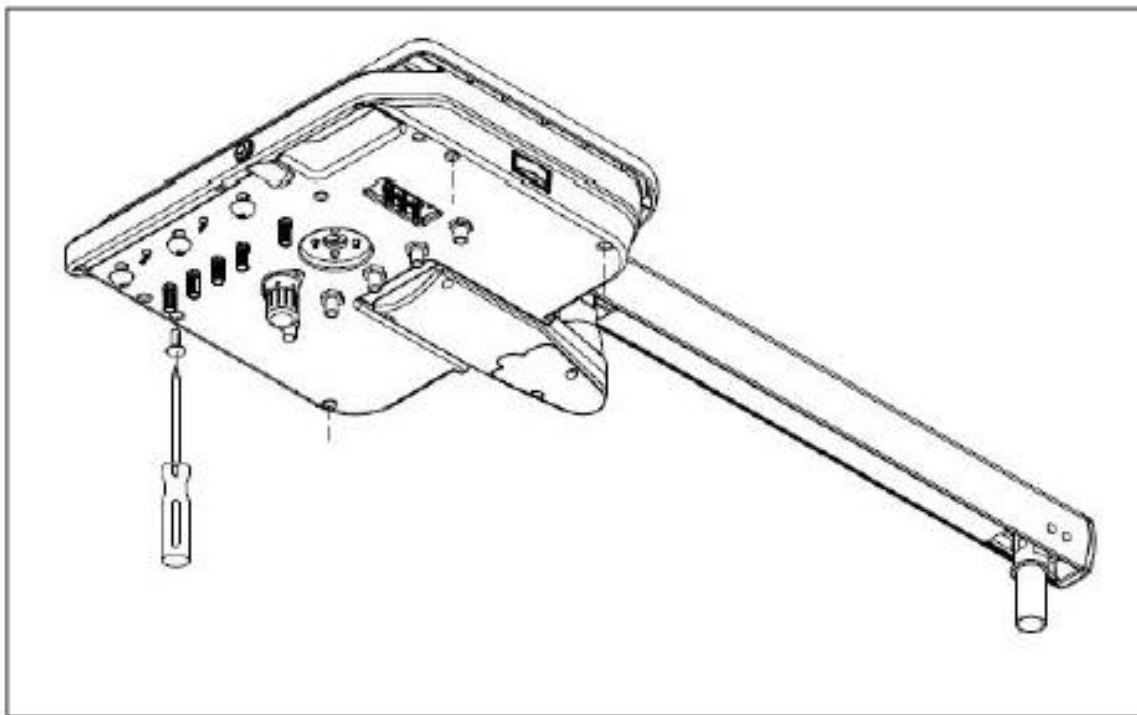
1. Снимите упаковочную ленту, поверните пантограф, как показано на рисунке. Затем зафиксируйте верхний ограничительный винт.

Рис. 21



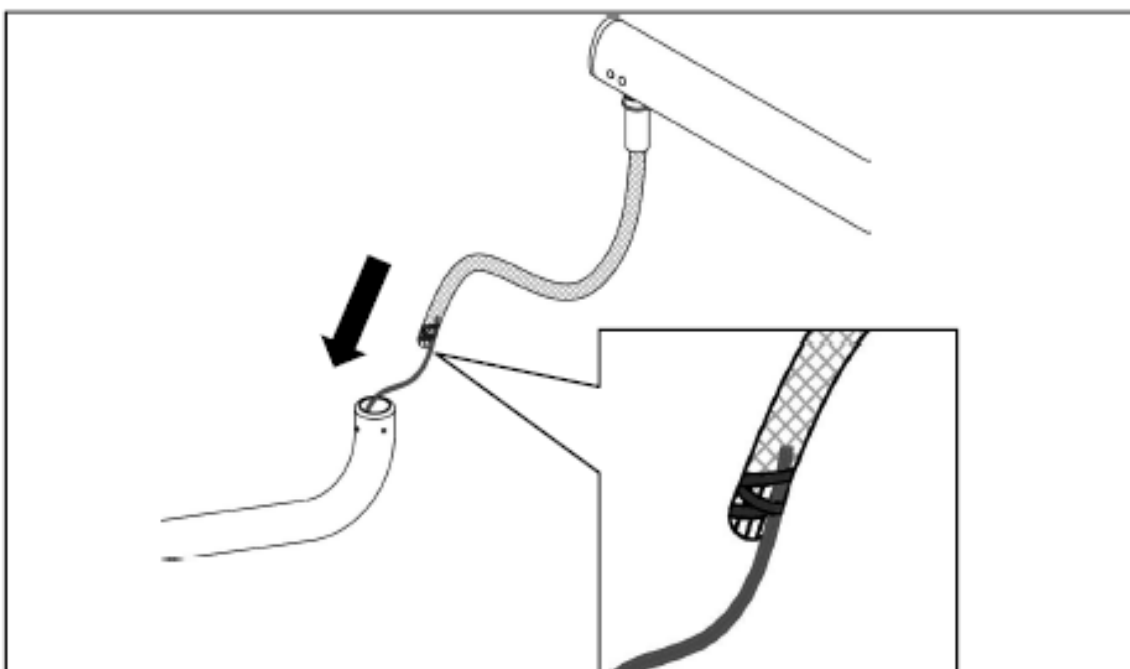
2. Ослабьте винты на нижней части модуля врача, фиксирующие инструментальный столик. Снимите инструментальный столик.

Рис. 22



3. Соедините вместе кабель модуля ассистента с проводом поворотного плеча при помощи электроизоляционной пленки. Протяните провод через поворотное плечо.

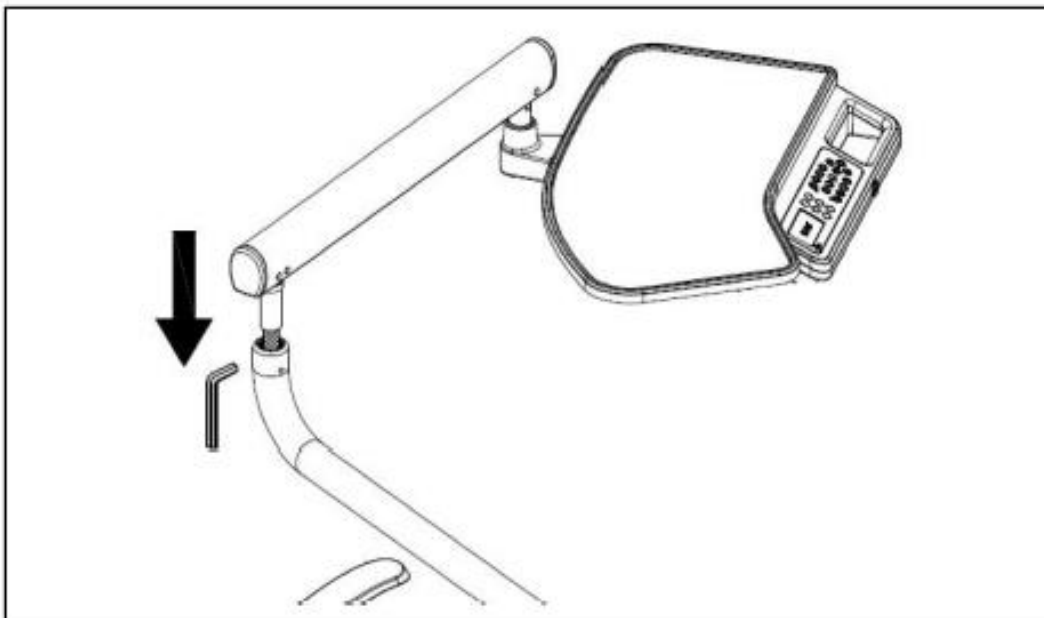
Рис. 23



4. Вставьте крепежную ось пантографического плеча модуля врача в фиксирующий паз поворотного плеча. Отрегулируйте стопорный винт.

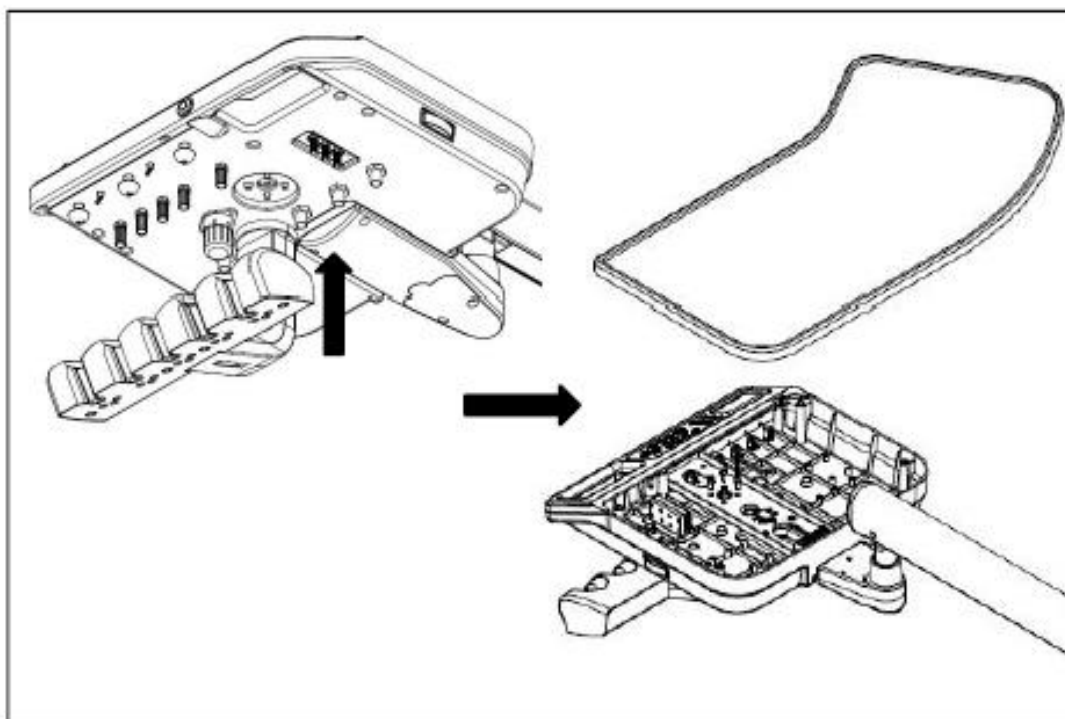
(Примечание: то, насколько плотно затянут стопорный винт, влияет на демпфирующую силу

Рис. 24



5. Зафиксируйте держатель инструментов на нижней части модуля врача при помощи четырех винтов. Далее установите инструментальный столик сверху.

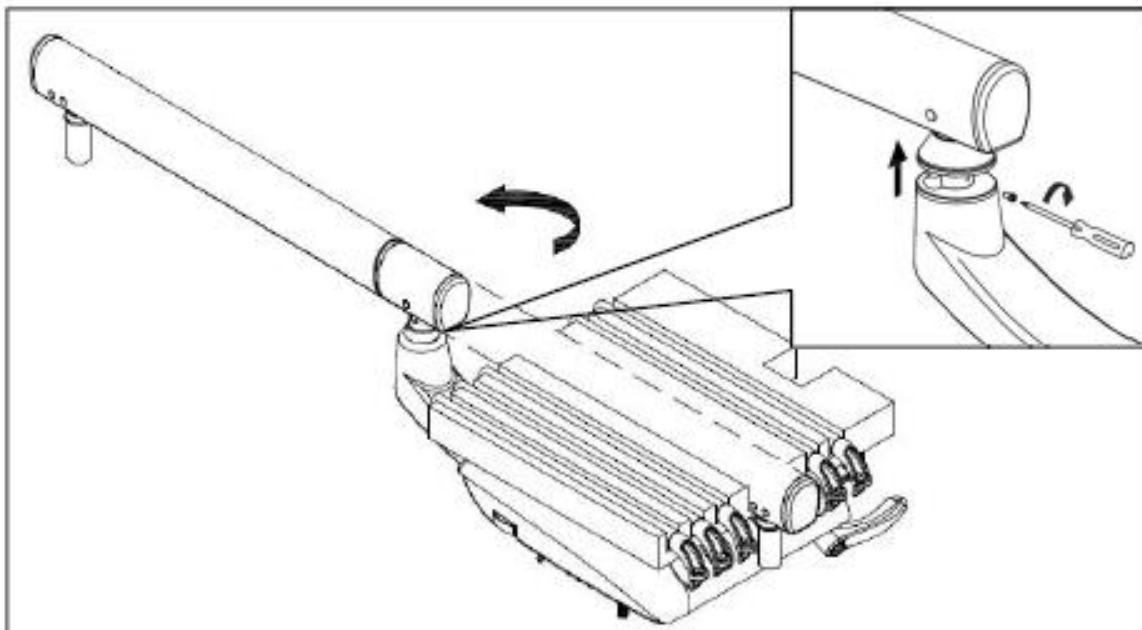
Рис. 25



### 5.5.2 Монтаж модуля врача с нижней подачей инструментов, тип DE-4

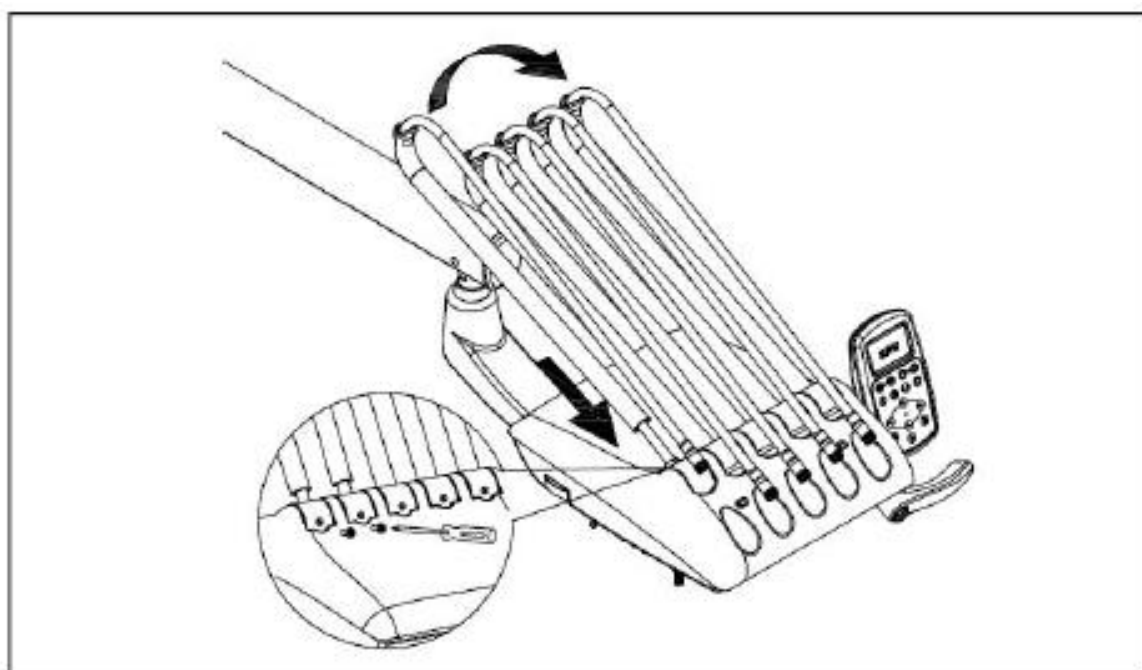
1. Снимите упаковочную ленту, поверните пантограф как показано на рисунке. Затем закрутите верхний ограничительный винт.

Рис. 26



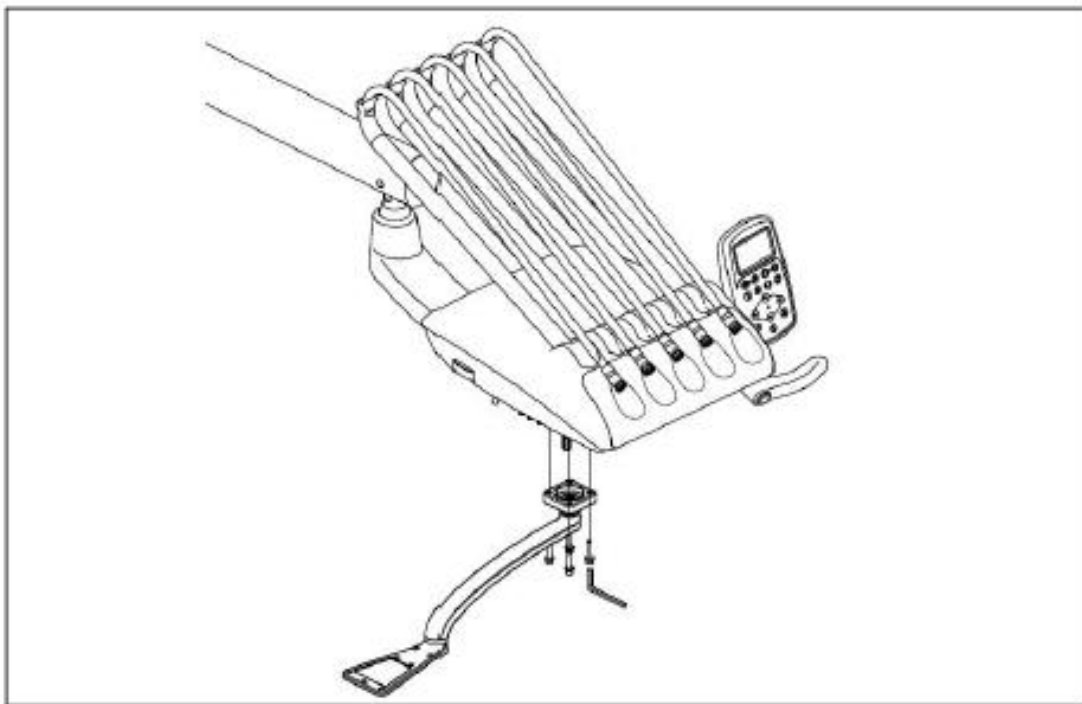
2. Вставьте рычаг шланга инструмента в установочное место, затем потяните его вперед, чтобы открыть отверстие для крепежного винта у основания, после чего зафиксируйте его винтом из нержавеющей стали с крестообразным шлицем. Очистите шланги наконечника.

Рис. 27



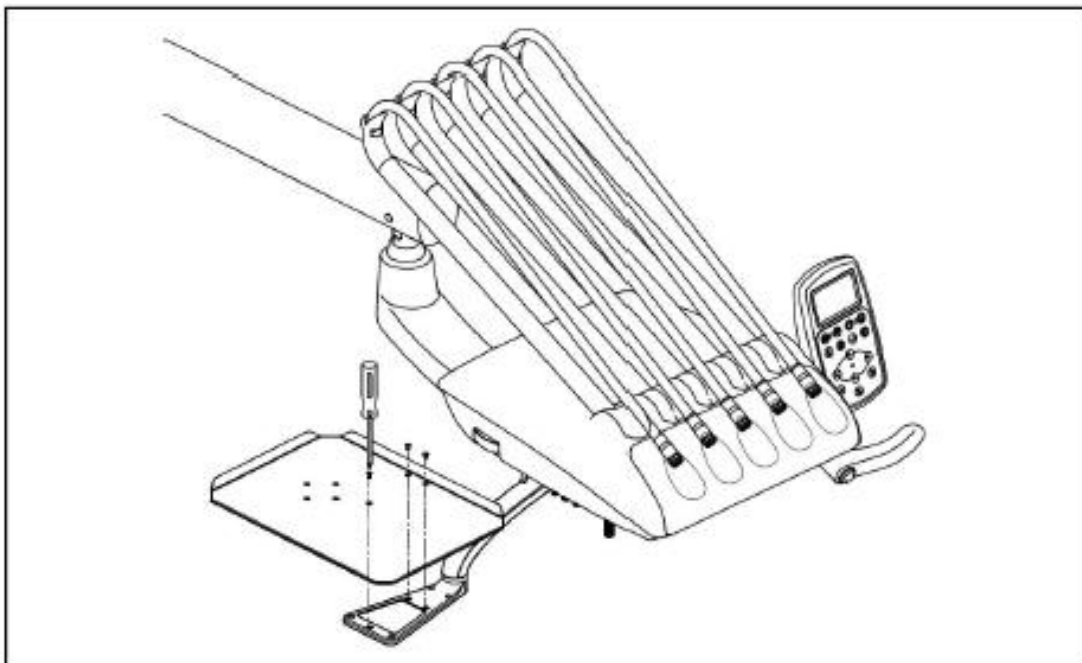
3. Закрепите четырьмя винтами вращающийся кронштейн инструментального столика на нижней поверхности модуля врача.

Рис. 28



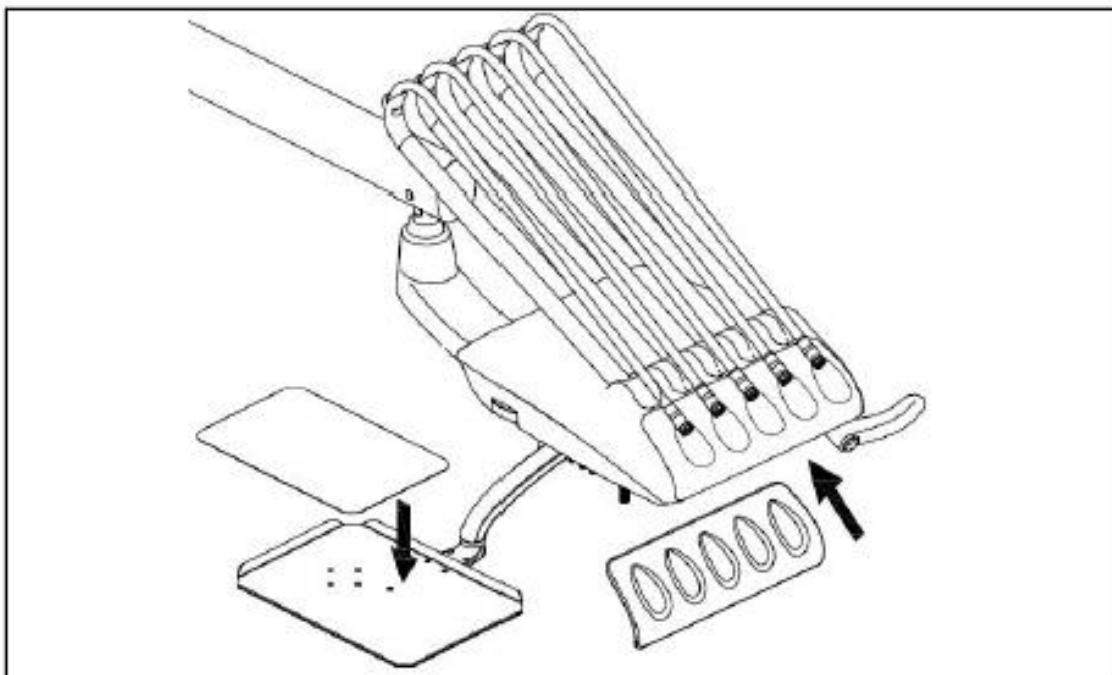
4. Закрепите тремя потайными винтами инструментальный столик на вращающемся кронштейне.

Рис. 29



5. После завершения монтажа поместите на инструментальный столик и на держатель инструментов силиконовые коврики.

Рис. 30



### 5.5.3 Подсоединение шлангов к стоматологической установке

Рис. 31

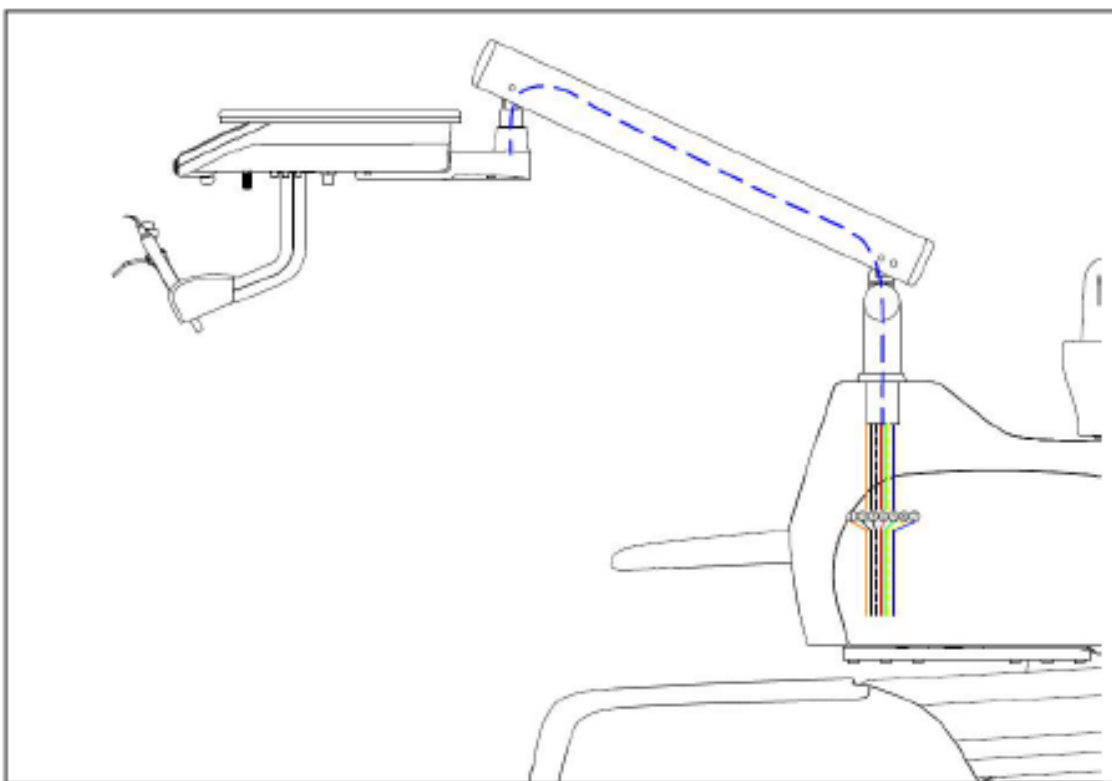
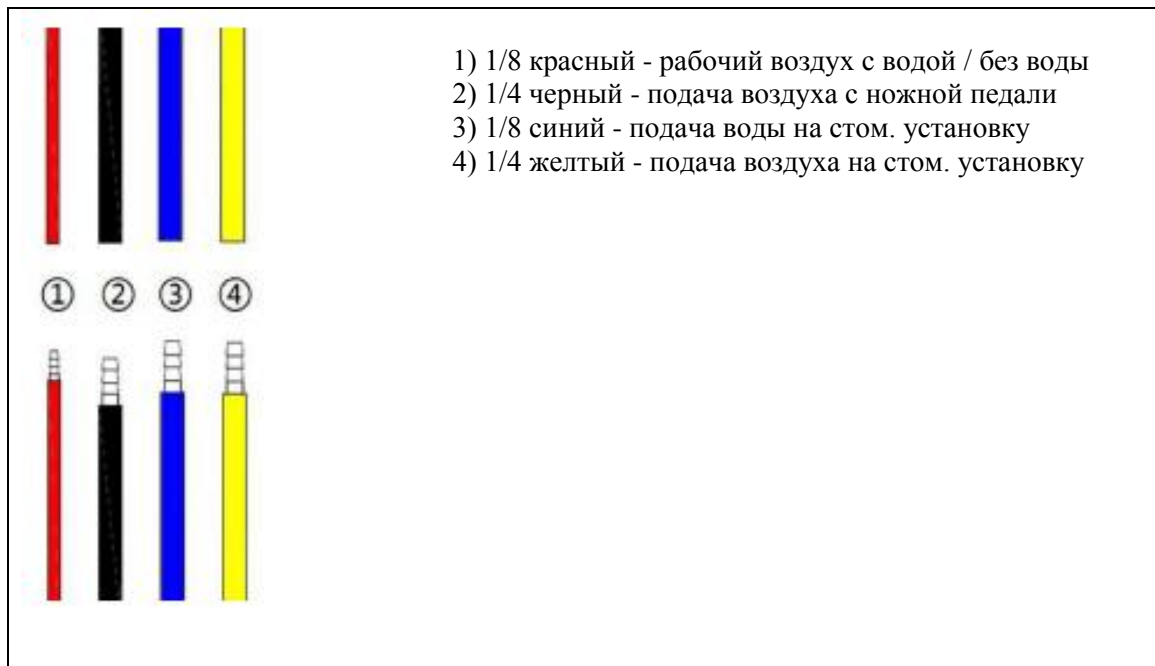


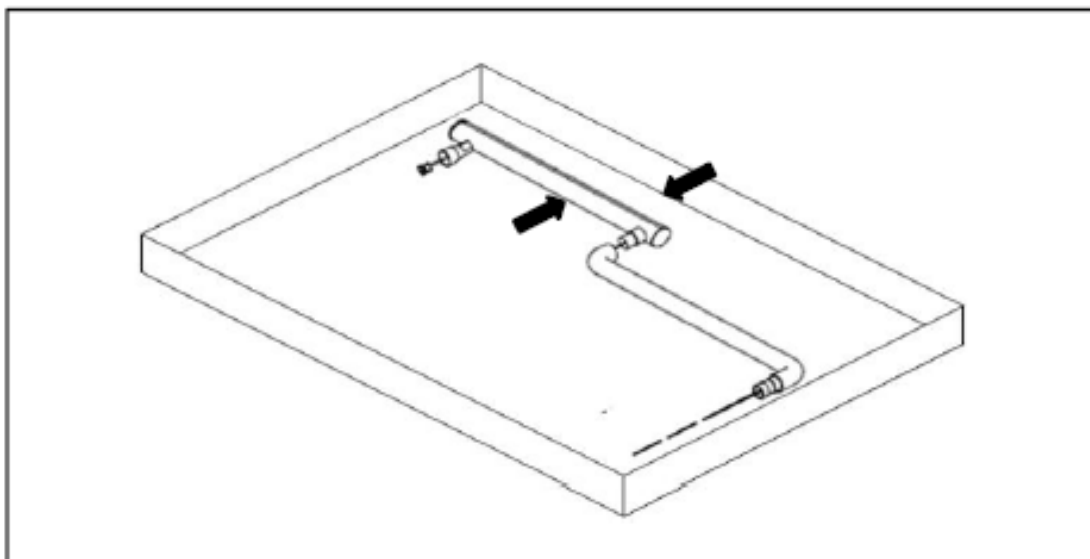
Рис. 32



## 5.6 Монтаж стоматологического светильника

1. Достаньте собранный пантограф светильника из коробки перед его установкой на опору.

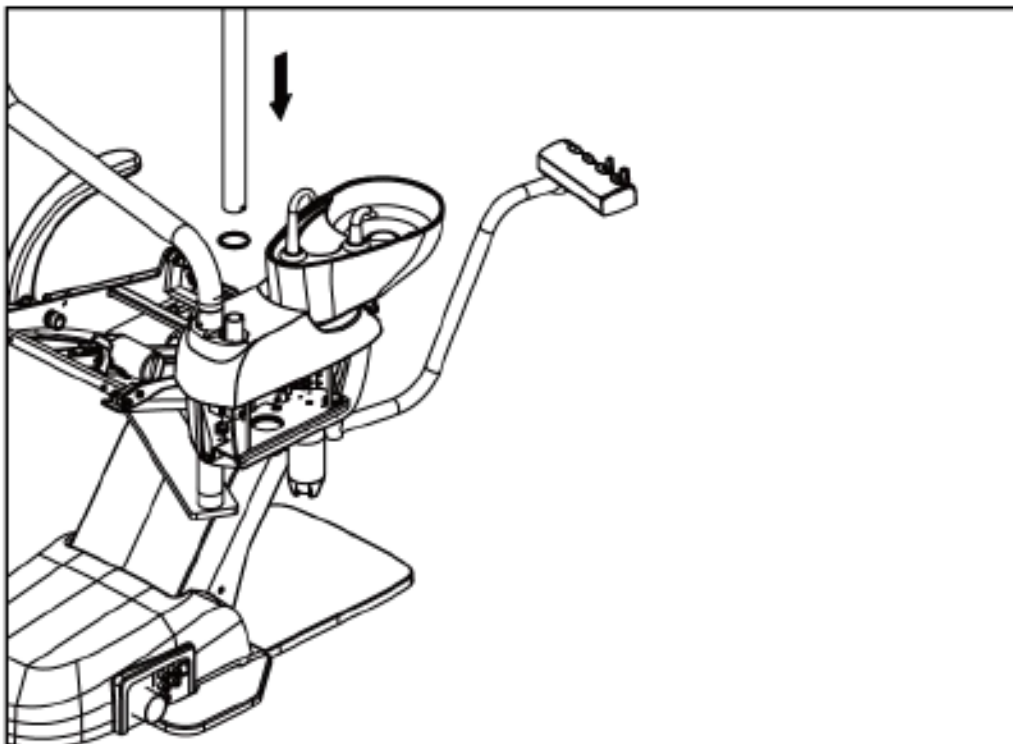
Рис. 33



2. Возьмите опору светильника фиксатором вниз, сверху установите кольцо и вставьте опору светильника в соответствующее отверстие-основание на корпусе гидроблока.

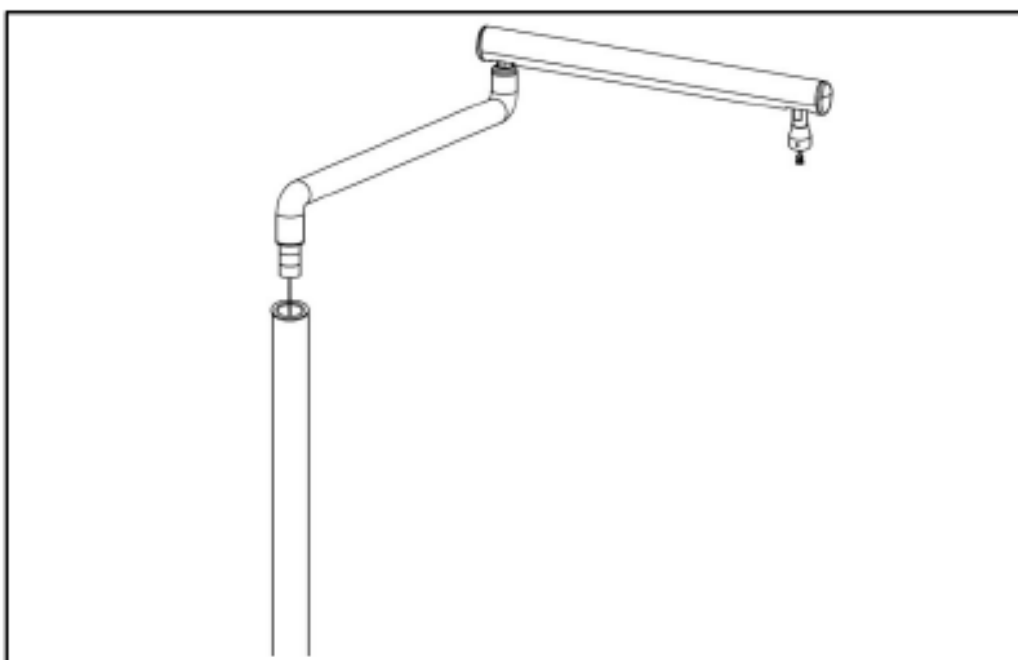
Примечание: совместите отверстие на опоре с выступающим фиксатором в основании.

Рис. 34



3. Протяните электрический провод через подвес и опору светильника.

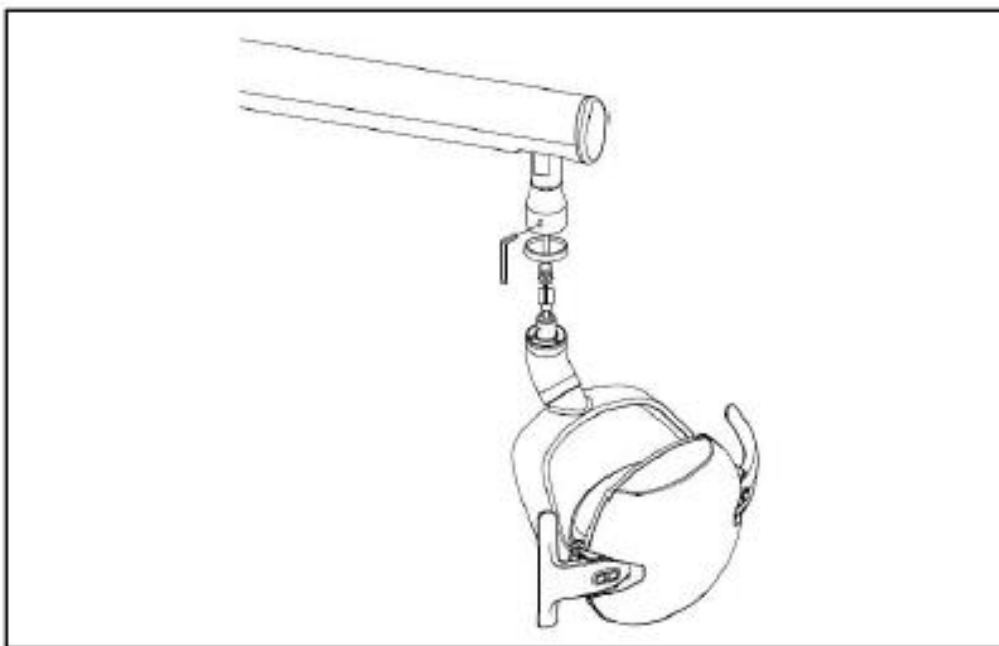
Рис. 35



4. Соедините провод светильника с проводом подвеса светильника. Для этого соедините контакты провода светильника с контактами подвеса светильника, вставьте фиксирующий болт в соответствующее отверстие на подвесе и затяните его. Затем прикройте место крепления декоративной накладкой.

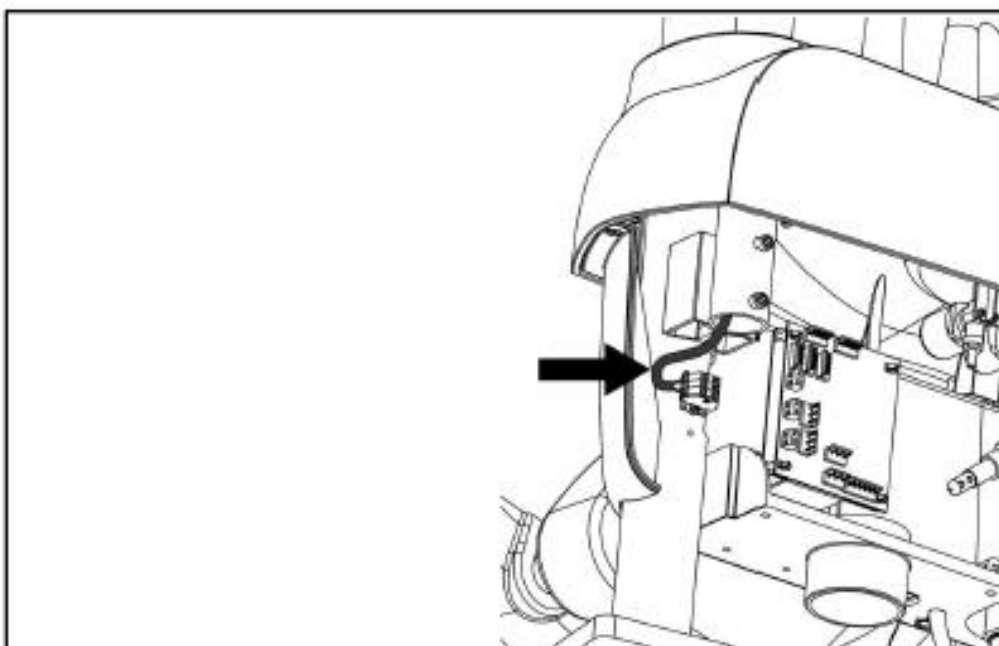
Примечание: убедитесь, что при соединении контактов светильника и подвеса не был зажат электрический провод. Также нельзя допустить, чтобы светильник держался исключительно на электрическом проводе. Это может привести к порче электрического провода и падению светильника.

Рис. 36



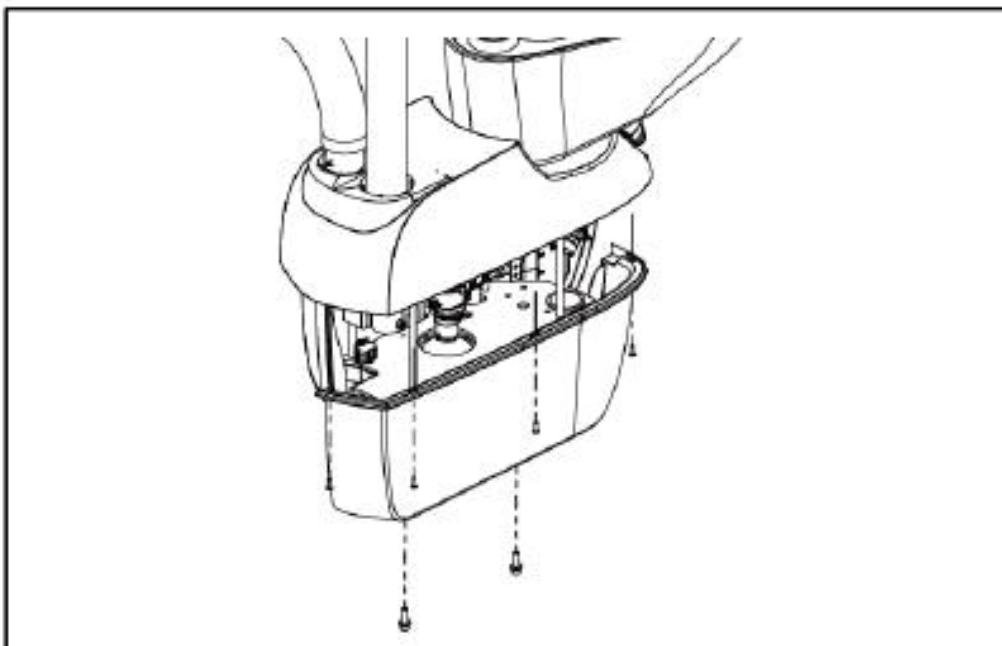
5. Подключите электрический провод стоматологического светильника к разъему в гидроблоке, соблюдая цвета.

Рис. 37



6. Зафиксируйте дверцу гидроблока винтами.

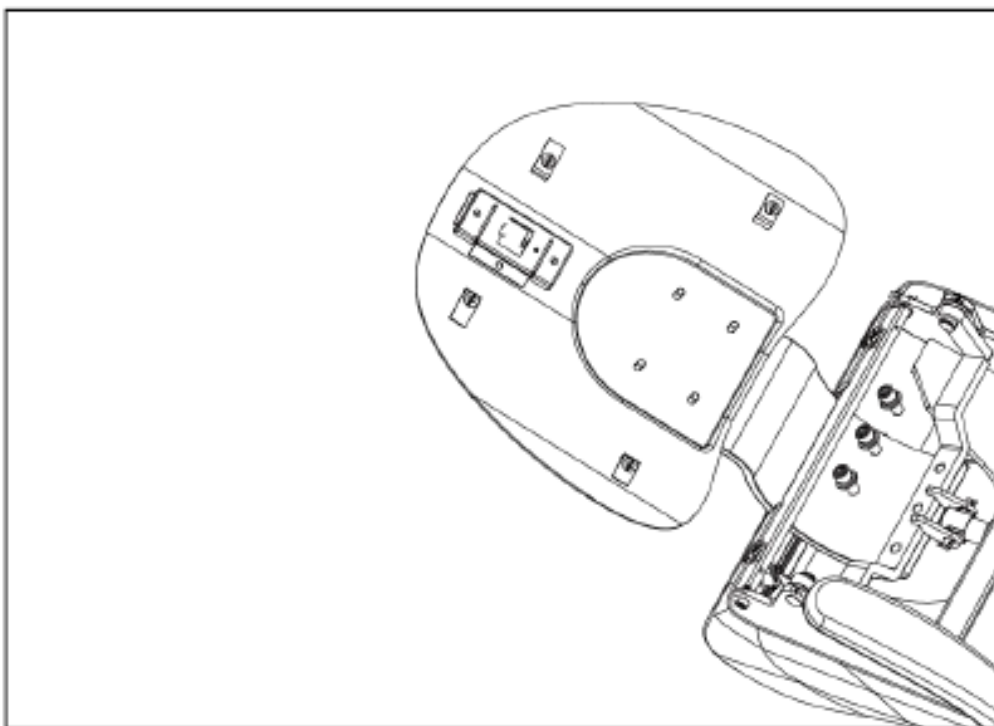
Рис. 38



### 5.7 Монтаж спинки кресла

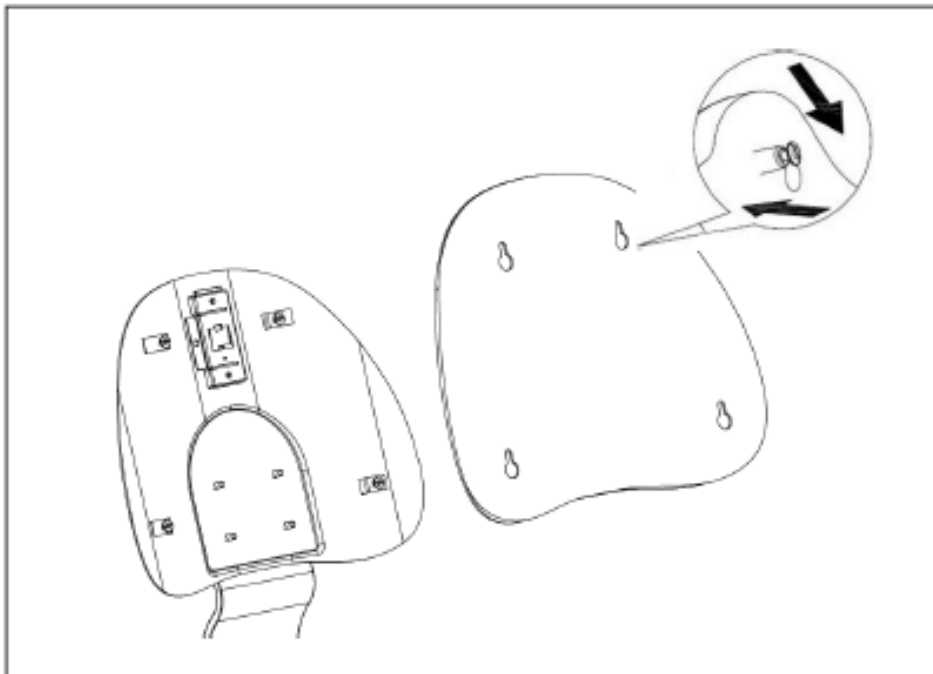
1. Совместите отверстия изогнутого основания крепления спинки кресла с кронштейном на сиденье кресла, закрутите 3 винта шестигранным ключом.

Рис. 39



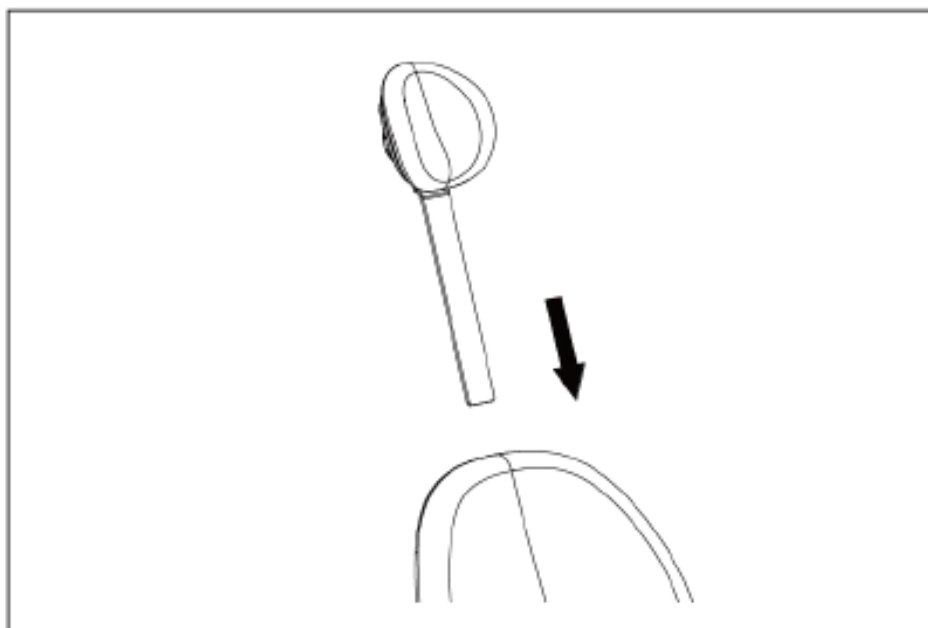
2. Установите обивку спинки кресла на основание спинки кресла. Совместите отверстия на обивке спинки кресла с креплениями на основании спинки кресла. Затем надавите на обивку спинки кресла до упора так, чтобы обивка плотно закрепилась на основании спинки кресла.

Рис. 40



3. Вставьте держатель подголовника в направляющую на металлическом основании спинки кресла.

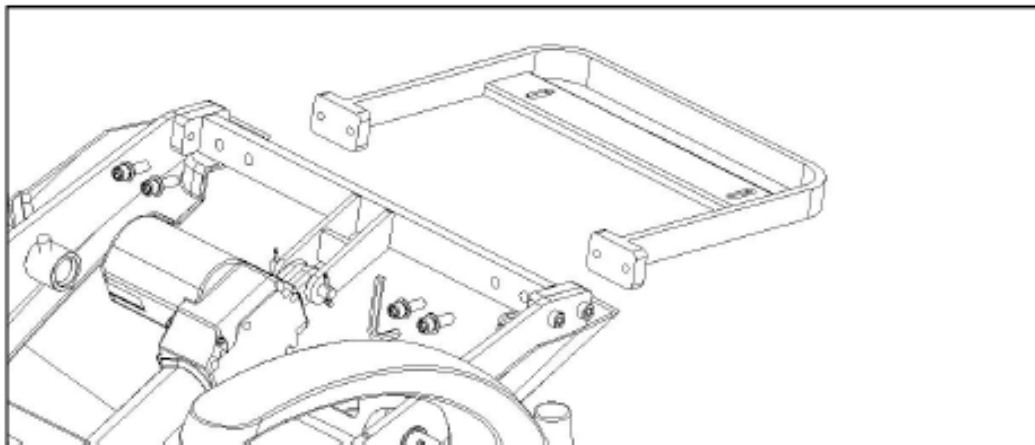
Рис. 41



## 5.8 Монтаж обивки сиденья кресла

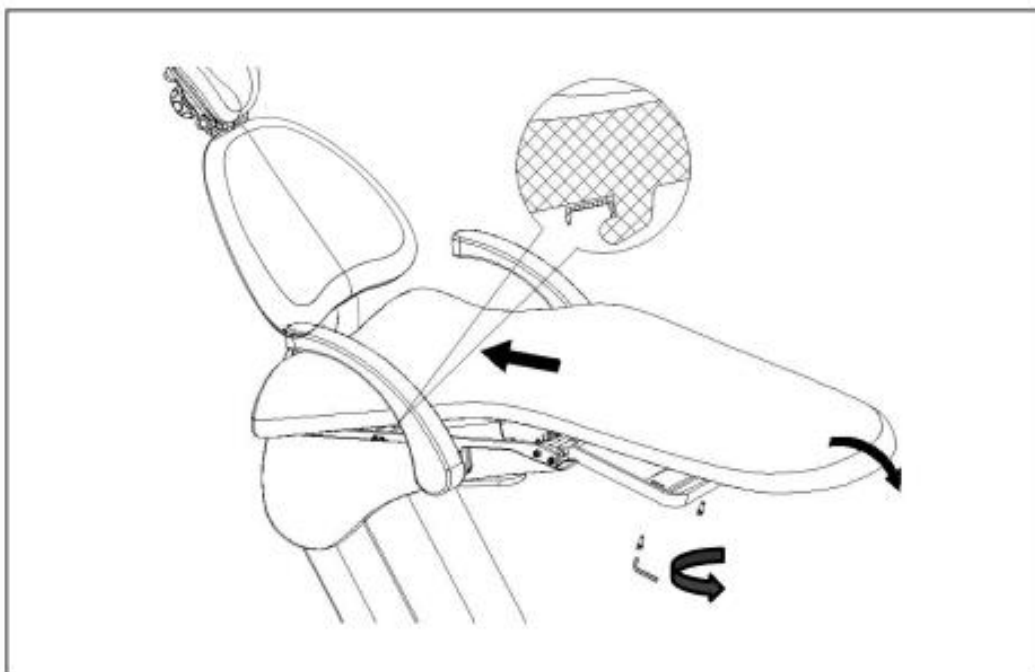
1. Установите поддерживающую опору на опору кресла, совместите отверстия и соедините их четырьмя винтами М8\*30с внутренним шестигранником.

Рис. 42



2. Положите обивку сиденья кресла на основание сиденья. Подвиньте обивку до упора и удостоверьтесь, что она вошла в основание со щелчком. Далее зафиксируйте обивку сиденья кресла на основании сиденья при помощи двух винтов М6\*16.

Рис. 43



## 5.9 Регулировка

### 5.9.1 Регулировка пантографического плеча модуля врача

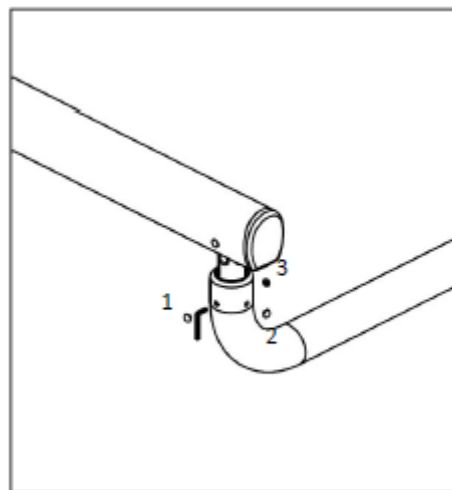
1. Снимите декоративную накладку и при помощи внутреннего шестигранного ключа отрегулируйте плотность затяжки трех установочных винтов на поворотном плече для регулировки демпфирующей силы пантографического плеча.

Примечание: № 1 и № 3 на рисунке показывают, как регулировать демпфирующую силу. № 2 показывает регулировку предела. Движения по часовой стрелке способствуют затяжке, движения против часовой стрелке способствуют ослаблению.

**Используемый инструмент:**

3 мм внутренний шестигранный ключ

Рис. 44



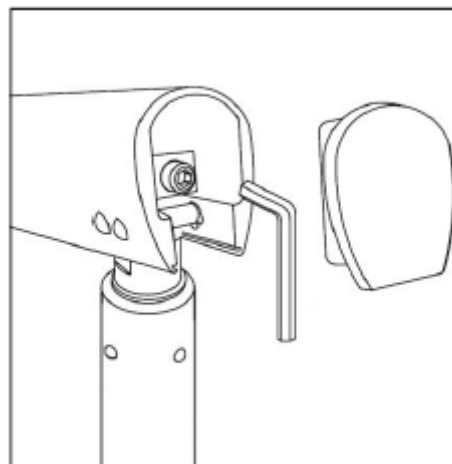
2. Снимите декоративную накладку на пантографическом плече и при помощи внутреннего шестигранного ключа отрегулируйте плотность затяжки винтов для регулировки баланса.

Примечание: Движения по часовой стрелке способствуют затяжке, движения против часовой стрелке способствуют ослаблению.

**Используемый инструмент:**

5 мм внутренний шестигранный ключ

Рис. 45



## 5.9.2 Выравнивание гидроблока по горизонтали

Рис. 46

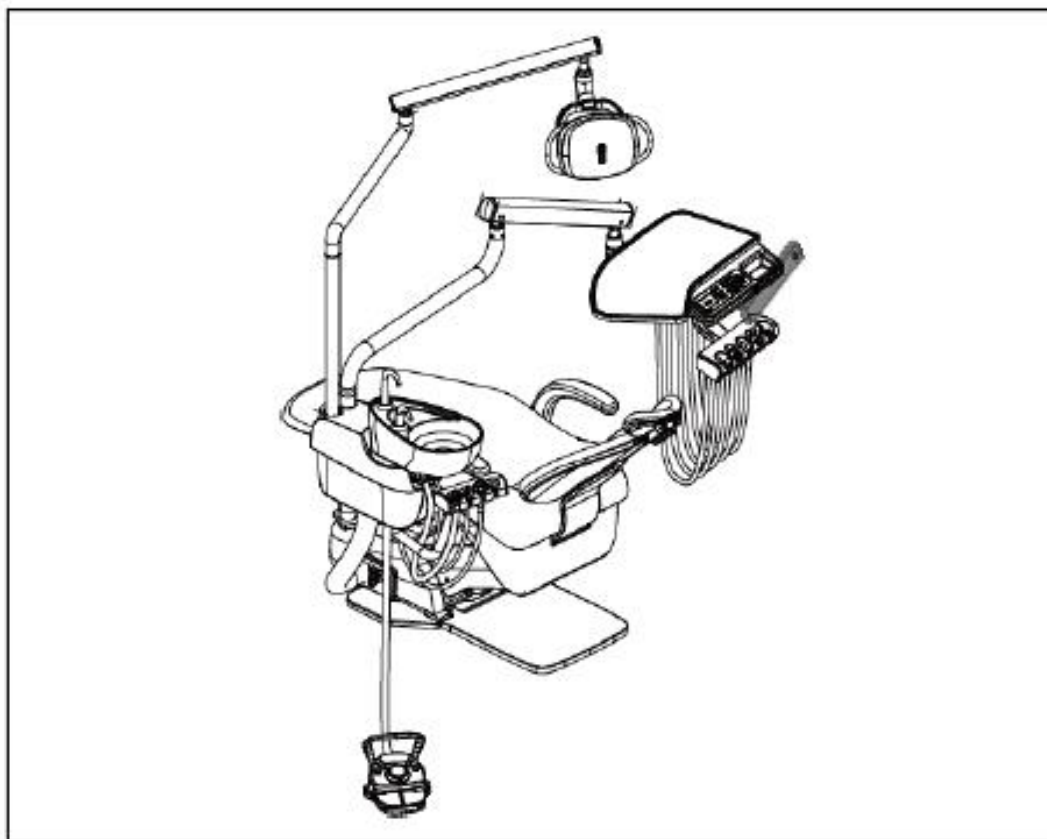
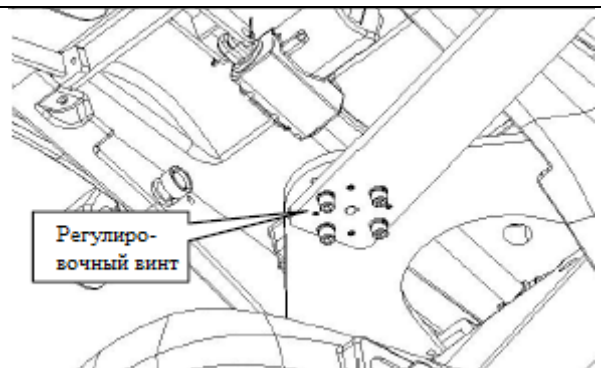


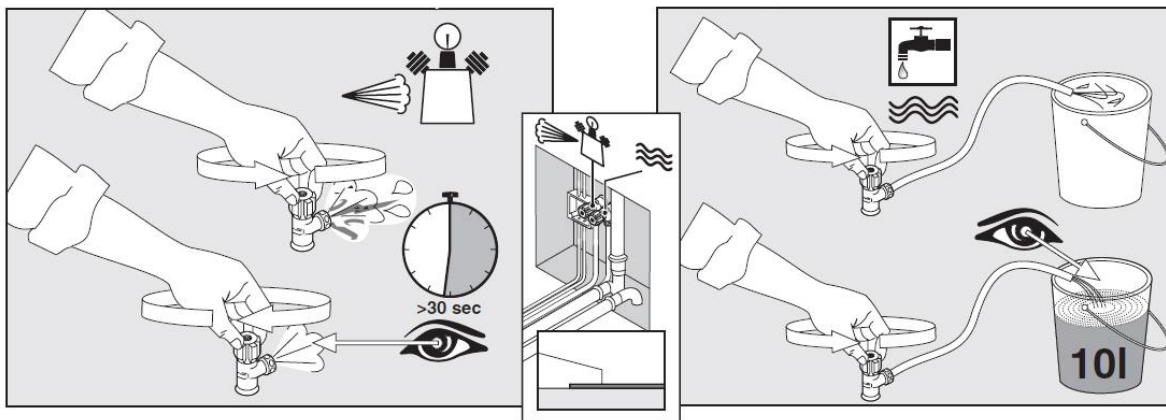
Рис. 47  
Горизонтальный уровень гидроблока, стоматологического светильника и стоматологической установки можно отрегулировать при помощи четырех регулировочных винтов на соединительной пластине гидроблока.



## 5.10 Подключение воды, воздуха и электричества

Разводка труб перед подключением воды и воздуха.

Рис. 48



После выполнения вышеуказанных действий подключите к стоматологической установке воду, воздух и электричество. Линии подачи воды, воздуха и электричества проходят во встроенном или внешнем напольном блоке управления стоматологического кресла. Местоположение этого блока зависит от модели приобретаемого стоматологического кресла.

1. Перед подключением воды и воздуха откройте краны, чтобы выпустить воду и воздух, и промыть трубки.
2. Подключите водозаборник, воздухозаборник и электропитание напольного блока соответственно.
3. Включите тестовый режим подачи воды, воздуха и электричества и закройте крышку напольного блока управления.

## 6. Тестирование основных операций

После завершения монтажа проведите тестирование работы основных операций установки. Обучите клиента основным операциям, работе с установкой и ее обслуживанию.

1. Кресло пациента движется стандартно, включая движение вверх/вниз кресла и спинки кресла согласно программируемым установкам, контролируемым панелью управления и педалью управления.
2. Работа с наконечником предусматривает, в том числе, проверку:
  - А. функции регулирования подачи воды;
  - Б. функции очистки головки наконечника;
  - В. функции переключения между наконечниками;
  - Г. функции пневмотормоза на модуле врача;
  - Д. подачи воздуха из компрессора на наконечник.

3. Пантограф движется стандартно, работает пневмотормоз.
4. Проверка стоматологического светильника:
  - А. плечо светильника поворачивается свободно в пределах диапазона движения;
  - Б. стоматологический светильник не поворачивается на 360°.
5. Функции педали управления.
6. Функции ополаскивания и смыва плевательницы.
7. Функция наполнения стакана.
8. Установлен наконечник мультифункционального пистолета.
9. Работа модуля ассистента предусматривает, в том числе, проверку:
  - А. функции мультифункционального пистолета;
  - Б. функции панели управления.
10. Уплотнительное кольцо на системе аспирации установлено корректно.
11. Отсутствие протечек воды и воздуха; слив воды работает.
12. Все необходимые подключения произведены.
13. Давление на вход воды и воздуха соответствует требованиям: давление воды: 0,2 - 0,4 Мпа, давление воздуха: 0,55 - 0,8 Мпа.
14. Инструментальный столик модуля врача выровнен по горизонтали.

## **7. Серийные номера деталей установки**

При обращении в сервисную службу вам могут понадобиться серийные номера деталей установки. Расположение шильдика с указанием серийного номера зависит от конфигурации стоматологической установки.

**Компания оставляет за собой право вносить изменения в дизайн и технические характеристики своей продукции без предварительного уведомления.**

Головной офис компании:

ГУАНЧЖОУ АДЖАКС МЕДИКАЛ ИКВИПМЕНТ КО., ЛТД.

Адрес: д. №.2, промышленная зона Даган, г. Шилоу,

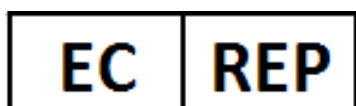
район Панью, Гуанчжоу, КНР

Тел.: 86-20-84847938

Факс: 86-20-84847118

Эл. почта: [info@ajaxdent.com](mailto:info@ajaxdent.com); [ajax@ajaxdent.com](mailto:ajax@ajaxdent.com)

<http://www.ajaxdent.com>



Официальный представитель в ЕС:

МедНет ЕС-РЕП ГмбХ

Адрес: Боркштрассе 10, 48163 Мюнстер, Германия

The logo for 'ajax' is written in a bold, lowercase, blue sans-serif font.